



**PRO**

**GTA50W**

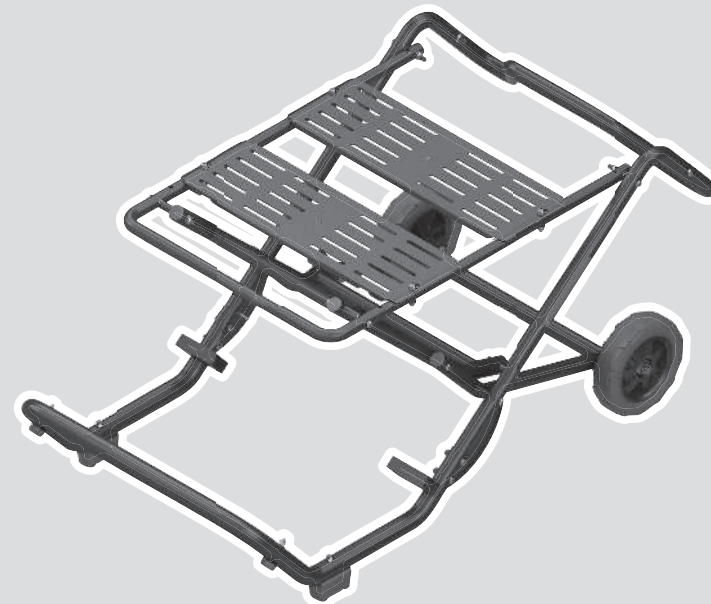
Robert Bosch Power Tools GmbH  
70538 Stuttgart  
GERMANY

[www.bosch-pt.com](http://www.bosch-pt.com)

1 609 92A D66 (2025.11) PS / 19



1 609 92A D66



**uk** Оригінальна інструкція з експлуатації





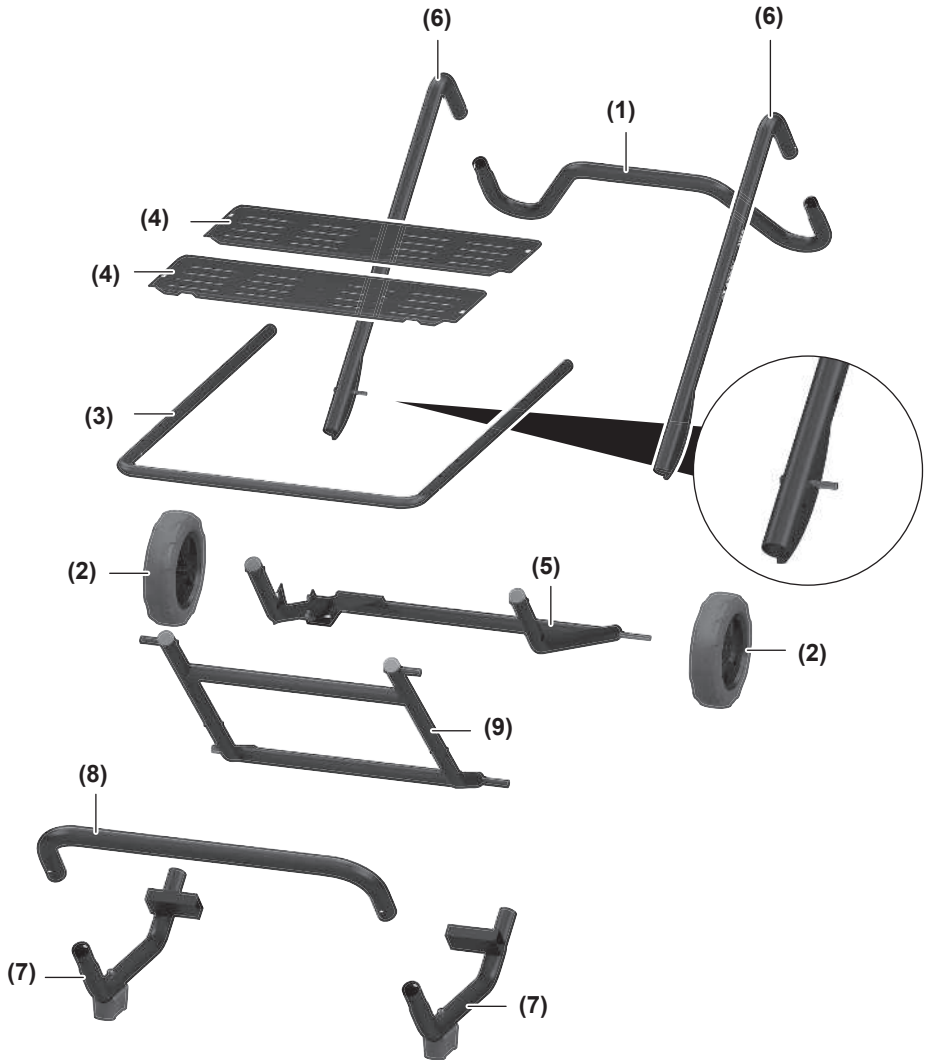


**GTS 10 XC  
GTS100-254  
EXTS100-254X**



**GTS 10 J  
GTS 70-216  
GTS 635-216  
GTS 18V-70  
GTS 18V-216**







**GTS 10 XC**



**GTS 70-216**  
**GTS 18V-70**

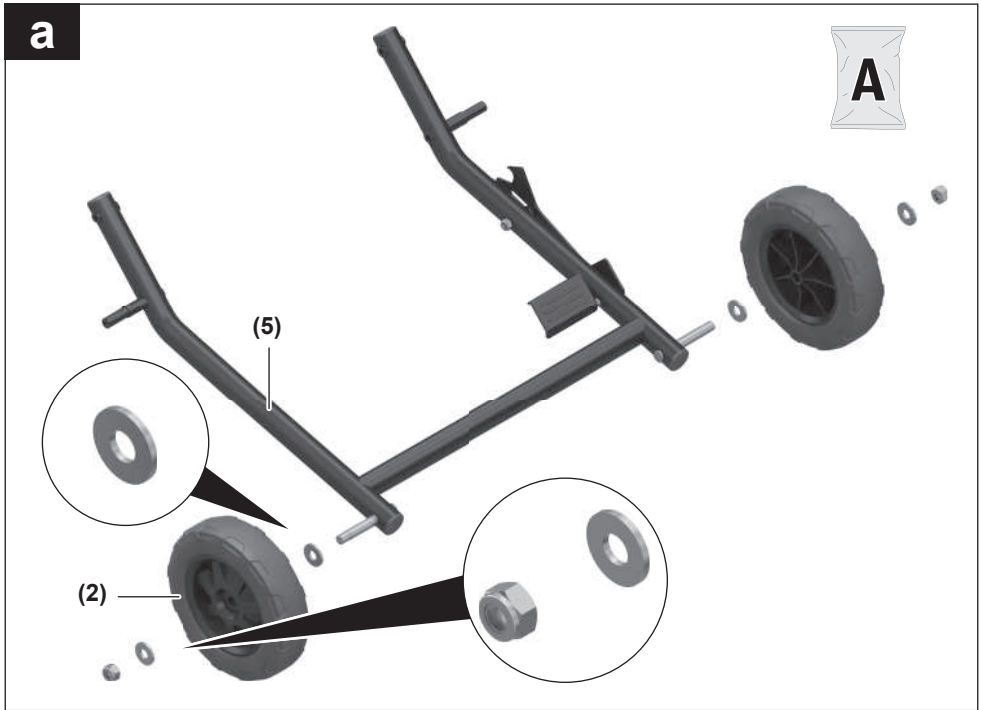
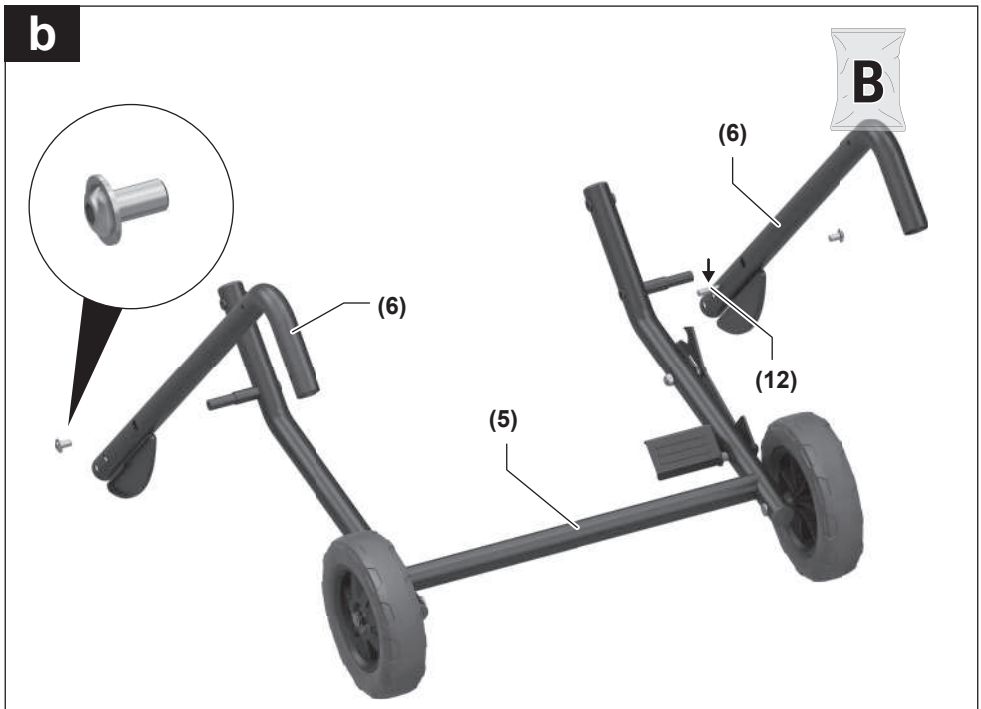


**GTS 10 J**  
**GTS 635-216**  
**GTS 18V-216**



**GTS100-254**  
**EXTS100-254X**



**a****b**



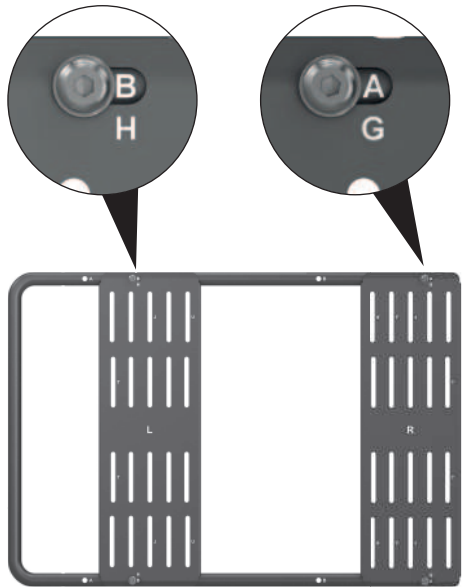
**e****f**

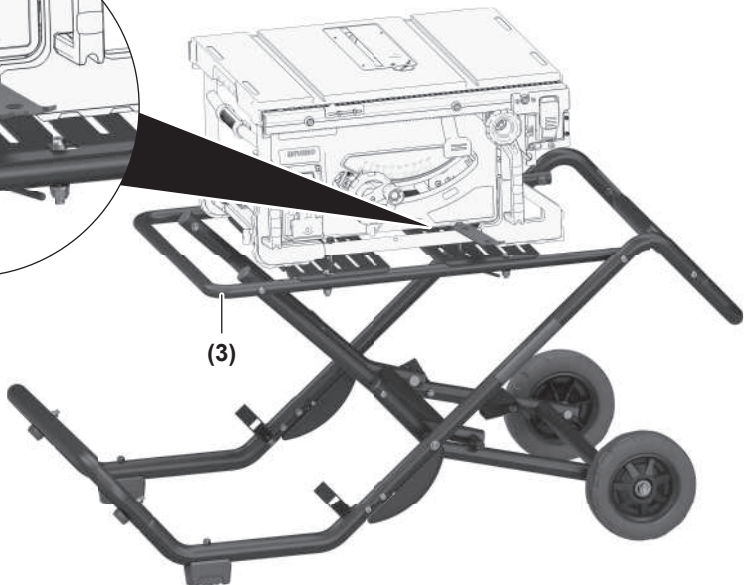
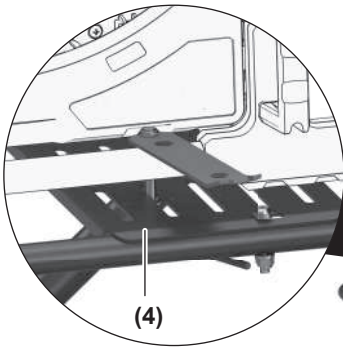


**i**

**GTS 70-216  
GTS 18V-70  
GTS 10 J**

**GTS 635-216  
GTS 18V-216**



**A**

**B**

**C1****C2****C3**

# Українська

## Вказівки з техніки безпеки

### Загальні вказівки з техніки безпеки



**Прочитайте всі попередження і вказівки, що додаються до верстака і до електроінструмента, що буде монтуватися на ньому.** Невиконання вказівок з техніки безпеки та інструкцій може призвести до ураження електричним струмом, пожежі та/або важких серйозних травм.

### Вказівки з техніки безпеки для верстаків

- ▶ **Перш, ніж наструювати електроінструмент або міняти приладдя, витягуйте штепсель з розетки та/або виймайте акумуляторну батарею.** Ненавмисне вмикання електроінструментів часто призводить до нещасних випадків.
- ▶ **Перш ніж монтувати електроінструмент, правильно зберіть верстак.** Бездоганий монтаж важливий для запобігання ризику обвалення верстака.
- ▶ **Перш ніж працювати з електроінструментом, надійно закріпіть його на верстаку.** Зсунення електроінструмента на верстаку може призвести до втрати контролю над електроінструментом.
- ▶ **Встановіть верстак на тверду та рівну горизонтальну поверхню.** Якщо верстак совається або хитається, неможливо рівномірно та впевнено вести заготовку.
- ▶ **Не перенавантажуйте верстак і не використовуйте його в якості драбини або риштовання.** Якщо верстак буде перевантажений або Ви вилізете на нього, це може призвести до зміщення його центру ваги угору і перевертання.
- ▶ **Слідкуйте за тим, щоб під час транспортування та роботи усі гвинти і сполучні елементи були міцно затягнуті.** Слабке з'єднання може призводити до нестабільності і неточного розпилювання.
- ▶ **Збирайте та розбирайте електроінструмент лише тоді, коли він знаходиться в транспортному положенні (інформацію про транспортне положення див. також в інструкції з експлуатації відповідного електроінструмента).** Інакше центр ваги електроінструмента може виявитися в невідповідному місці, і ви не зможете надійно утримувати його.
- ▶ **Використовуйте електроінструмент, тільки закріпивши його на монтажній пластині на верстаку.** Без верстака кріпильна пластина з електроінструментом закріплена ненадійно і може перекинутися.
- ▶ **Слідкуйте за тим, щоб довгі і важкі заготовки не призводили до дисбалансу верстака.** Довгі та важкі

заготовки потрібно підперти або підкласти що-небудь під них.

- ▶ **При складанні або розкладанні верстака оберігайте пальці від контакту з шарнірами.** Пальці можуть бути затиснуті в шарнірах.

## СИМВОЛИ

Нижчеподані символи можуть знадобитися під час користування верстаком. Будь ласка, запам'ятайте ці символи та їх значення. Правильне розуміння символів допоможе Вам правильно та безпечно користуватися верстаком.

### Символи та їхнє значення



Максимальна несна здатність (електроінструмент + заготовка) верстака становить **180 кг**.

## Опис продукту і послуг

### Використання за призначенням

Верстак призначений для монтажу на ньому таких стаціонарних пилок виробництва Bosch (станом на **2025.07**):

Без монтажної плити:

- GTS 10 XC (3 601 L30 4..)
- GTS100-254 (3 601 M30 7..)
- EXTS100-254X (3 601 M30 8..)

З монтажною плитою:

- GTS 10 J (3 601 M30 5..)
- GTS 70-216 (3 601 M30 6..)
- GTS 635-216 (3 601 M42 0..)
- GTS 18V-70 (3 601 M44 1..)
- GTS 18V-216 (3 601 M44 0..)

В комплекті з електроінструментом верстак призначений для розкרוю дощок і профілів.

### Зображені компоненти

Нумерація зображених компонентів посилається на зображення на сторінках з малюнком на початку інструкції.

- (1) Рукоятка
- (2) Коліщатко
- (3) Монтажна штанга
- (4) Монтажна плита
- (5) Нижня рама
- (6) Сполучна стійка
- (7) Опорна штанга
- (8) Поперечна штанга
- (9) Верхня рама
- (10) Ножна педаль

- (11) Запірний гачок  
 (12) Стопорний болт  
 (13) Підніжка

## Технічні дані

Верстак		GTA50W
Товарний номер		3 601 M57 0..
Висота верстака	мм	561
Макс. вантажопідйомність (електроінструмент + заготовка)	кг	180
Вага, прибл.		
– без монтажної плити	кг	15,5
– з монтажною плитою	кг	19,5

## Монтаж

### Обсяг поставки



Див. ілюстрацію комплекту поставки на початку інструкції з експлуатації.

Перед монтажем верстака перевірте наявність всіх нижчезазначених деталей:

### Деталі рами

№	Маркування	Кількість
(1)	Рукоятка	1
(2)	Коліщатко	2
(3)	Монтажна штанга	1
(4)	Монтажна плита	2
(5)	Нижня рама	1
(6)	Сполучна стійка ліворуч/праворуч	2
(7)	Опорна штанга ліворуч/праворуч	2
(8)	Поперечна штанга	1
(9)	Верхня рама	1

### Монтажні комплекти верстака

Монтажний комплект	Маркування/розмір	Кількість
A	Підкладна шайба Ø30 x Ø13 x 3 мм	4
	Сторонна гайка M12	2
B	Гвинт із шестигранним отвором у головці M8 x 15 мм	2

Монтажний комплект	Маркування/розмір	Кількість
C	Гвинт із шестигранним отвором у головці M8 x 45 мм	10
	Підкладна шайба Ø16 x Ø8,2 x 2,5 мм	8
	Сторонна гайка M8	10
	Гумова кришка для різі	2
D	Гвинт із шестигранним отвором у головці M8 x 60 мм	2
	Підкладна шайба Ø16 x Ø8,2 x 1,5 мм	2
	Сторонна гайка M8	2
	Гумова ніжка	2
E	Гвинт із шестигранним отвором у головці M8 x 80 мм	4
	Підкладна шайба Ø16 x Ø8,2 x 2,5 мм	8
	Сторонна гайка M8	4
	Гумова кришка для різі	2
F	Гвинт із шестигранним отвором у головці M8 x 110 мм	2
	Підкладна шайба Ø16 x Ø8,2 x 2,5 мм	4
	Сторонна гайка M8	2
G	Торцевий шестигранний ключ	1
	Накидний/вилковий гайковий ключ	1
<b>Монтажні комплекти «Електроінструмент»</b>		
Монтажний комплект	Маркування/розмір	Кількість
GTS 10 XC	Гвинт із шестигранним отвором у головці M8 x 105 мм	4
	Підкладна шайба Ø16 x Ø8,2 x 2,5 мм	8
	Сторонна гайка M8	4
GTS 70-216 GTS 18V-70	Гвинт із шестигранним отвором у головці M6 x 50 мм	4

Монтажний комплект	Маркування/розмір	Кількість
	Підкладна шайба Ø18 x Ø6,2 x 1,5 мм	8
	Стопорна гайка M6	4
<b>GTS 10 J</b> <b>GTS 635-216</b> <b>GTS 18V-216</b>	Гвинт із шестигранним отвором у головці M6 x 45 мм	4
	Підкладна шайба Ø18 x Ø6,2 x 1,5 мм	8
	Стопорна гайка M6	4
<b>GTS100-254</b> <b>EXTS100-254X</b>	Гвинт із шестигранним отвором у головці M8 x 75 мм	4
	Підкладна шайба Ø16 x Ø8,2 x 2,5 мм	8
	Стопорна гайка M8	4

## Монтаж верстака

- Обережно вийміть всі деталі з упаковки.
- Зніміть всю упаковку.
- При монтажі враховуйте інформацію на малюнках **a–h**.

### до малюнка а:

#### Монтажний комплект А

- Прикрутіть кожне колесо **(2)** до нижньої рами **(5)**.
- Покрутіть колесо. Якщо колесо не може вільно обертатися, відпустіть гайку на 1/8—1/4 оберту.

### до малюнка b:

#### Монтажний комплект В

- Прикрутіть як ліву, так і праву сполучні стійки **(6)** до нижньої рами **(5)**  
Для цього використовуються приварені втулки.

**Вказівка.** На правій сполучній стійці **(6)** знаходиться стопорний болт **(12)**.

### до малюнка с:

#### Монтажний комплект С

- Вставте ліву сполучну стійку **(6)** в ліву опорну штангу **(7)**, поки монтажні отвори не зрівняються.
- З'єднайте обидва елементи між собою за допомогою гвинтів.
- Повторіть ці дії з правою сполучною стійкою **(6)** і правою опорною штангою **(7)**.

### до малюнка d:

#### Монтажний комплект D

- Встановіть ліву поперечну штангу **(8)** на ліву і праву опорні штанги **(7)**, поки монтажні отвори не зрівняються.
- З'єднайте елементи між собою за допомогою гвинтів.

### до малюнка e:

#### Монтажний комплект С

- Вставте рукоятку **(1)** в ліву і праву сполучні стійки **(6)**, поки монтажні отвори не зрівняються.
- З'єднайте елементи між собою за допомогою гвинтів.
- Накрутіть гумові кришки для різі на виступаючі нарізні частини гвинтів, щоб захистити руки від травм у зоні захвату.

### до малюнка f:

#### Монтажний комплект Е

- Прикрутіть верхню раму **(9)** до нижньої рами **(5)**.
- Міцно затягніть нарізне з'єднання. Після цього відпустіть гайку на 1/8—1/4 оберту.  
**Вказівка.** Щоб переконатися, що гвинтове з'єднання не затягнуто занадто сильно, середня шайба повинна вільно обертатися.

### до малюнка g:

#### Монтажний комплект F

- Прикрутіть верхню раму **(9)** до монтажної штанги **(3)**.
- Міцно затягніть нарізне з'єднання. Після цього відпустіть гайку на 1/8—1/4 оберту.  
**Вказівка.** Щоб переконатися, що гвинтове з'єднання не затягнуто занадто сильно, середня шайба повинна вільно обертатися.

### до малюнка h:

#### Монтажний комплект Е

- Прикрутіть монтажну штангу **(3)** до лівої і правої сполучних стійок **(6)**.
- Міцно затягніть нарізне з'єднання. Після цього відпустіть гайку на 1/8—1/4 оберту.  
**Вказівка.** Щоб переконатися, що гвинтове з'єднання не затягнуто занадто сильно, середня шайба повинна вільно обертатися.
- Накрутіть гумові кришки для різі на нарізні частини гвинтів, щоб захистити руки від травм у зоні захвату.

## Встановлення монтажних плит (див. мал. і)

#### Монтажний комплект С

- Встановіть монтажні плити **(4)** на монтажну штангу **(3)**.  
**L:** напрямок поперечної штанги **(8)**  
**R:** напрямок рукоятки **(1)**

Залежно від моделі, видовжені отвори **(H, G)** в монтажних плитах повинні збігатися з різними монтажними отворами **(A, B)** в монтажній штанзі.

Модель	Монтажна плита L (видовжений отвір H)	Монтажна плита R (видовжений отвір G)
GTS 70-216	Монтажний отвір B	Монтажний отвір B
GTS 18V-70		
GTS 10 J		
GTS 635-216	Монтажний отвір B	Монтажний отвір A
GTS 18V-216		

- Пригвинчіть елементи якомога далі ліворуч у видовженому отворі (напрямок поперечної штанги).

## Закріплення електроінструмента

### Закріплення електроінструмента на монтажних плитах (див. мал. А)

Монтажні плити (4) підходять для універсального використання. Завдяки різним монтажним отворах на верстаку можна розмістити наступні електроінструменти **Bosch**.

Модель	Монтажна плита L	Монтажна плита R
GTS 70-216	J	Y
GTS 18V-70		
GTS 10 J	J	J
GTS 635-216	T	T
GTS 18V-216		

- Розташуйте електроінструмент по центру на відповідних монтажних отворах.
- Прикрутіть монтажну плиту і електроінструмент за допомогою відповідних шурупів, шайб і гайок.  
**GTS 70-216, GTS 18V-70:** Гвинт проходить знизу через монтажні плити. Гайка розташовується зверху на рамі електроінструмента.

### Закріплення електроінструмента на монтажній штанзі (див. мал. В)

Монтажна штанга (3) підходить для універсального використання. Завдяки різним монтажним отворах на верстаку можна розмістити наступні електроінструменти **Bosch**.

Модель	Монтажні отвори
GTS 10 XC	A
GTS100-254	B
EXTS100-254X	

- Розташуйте електроінструмент по центру на відповідних монтажних отворах.
- Прикрутіть монтажну штангу і електроінструмент за допомогою відповідних гвинтів, підкладних шайб і гайок.  
При цьому гвинт проходить зверху через раму електроінструмента. Гайка розташовується знизу на рамі монтажної штанги.

## Робота

### Вказівки щодо роботи

Завжди міцно притримуйте заготовку, особливо її довгу, більш важку частину. Після перепилювання заготовки центр ваги може зміститися настільки несприятливо, що верстак може перевернутися.

Не перевантажуйте верстак. Завжди звертайте увагу на макс. несну здатність верстака.

### Транспортування і зберігання (див. мал. С1–С3)

Для транспортування верстак потрібно зсунути до купи.

- Натисніть педаль (10), щоб звільнити гачок фіксатора (11) від стопорного пальця (12).
- Тягніть рукоятку (1) обома руками вгору до тих пір, поки гачок фіксатора (11) знову не ввійде в зачеплення.

Для зберігання опустіть верстак.

- Тримайте рукоятку (1) обома руками і поставте ногу на підніжку (13). Потягніть рукоятку (1) назад і опустіть верстак на підлогу.

Для роботи слід знову встановити верстак.

- Натисніть педаль (10), щоб звільнити гачок фіксатора (11) від стопорного пальця (12).
- Підніміть робочий стіл обома руками за рукоятку (1) вгору і натисніть на нього вперед, поки він не зафіксується у вертикальному положенні.

## Технічне обслуговування і сервіс

### Сервіс і консультації з питань застосування

#### Україна

Тел.: +380 800 503 888

Посилання на наші сервісні адреси та умови гарантії можна знайти на останній сторінці.

При всіх додаткових запитаннях та замовленні запчастин, будь ласка, зазначайте 10-значний номер для замовлення, що стоїть на паспортній табличці продукту.

#### Утилізація

Верстаки, приладдя і упаковку треба здавати на екологічно чисту повторну переробку.



Servicekontakte  
Service Contacts  
Contacts de Service  
Contactos de Servicio



<https://www.bosch-pt.com/serviceaddresses>

Garantiebedingungen  
Guarantee Conditions  
Conditions de Garantie  
Condiciones de Garantía



<https://www.bosch-pt.com/guarantee/202507>