



PRO

GTA50W

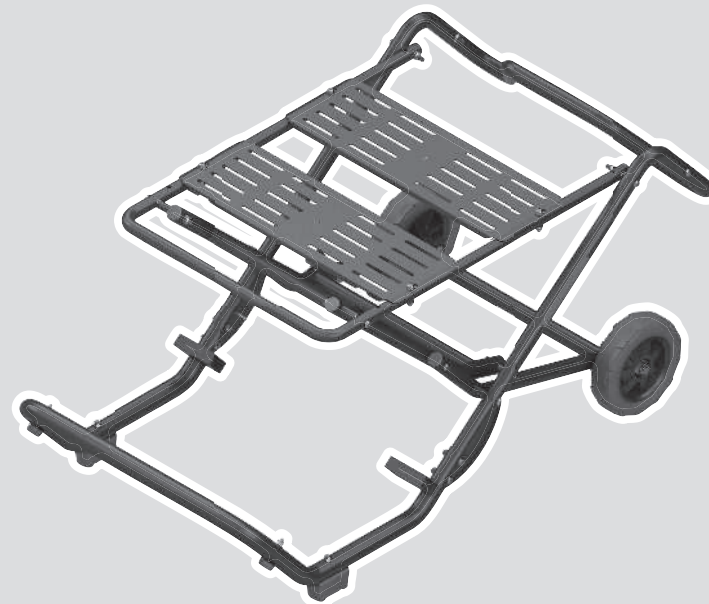
Robert Bosch Power Tools GmbH
70538 Stuttgart
GERMANY

www.bosch-pt.com

1 609 92A D66 (2025.11) PS / 19



1 609 92A D66



sq Manuali original i përdorimit



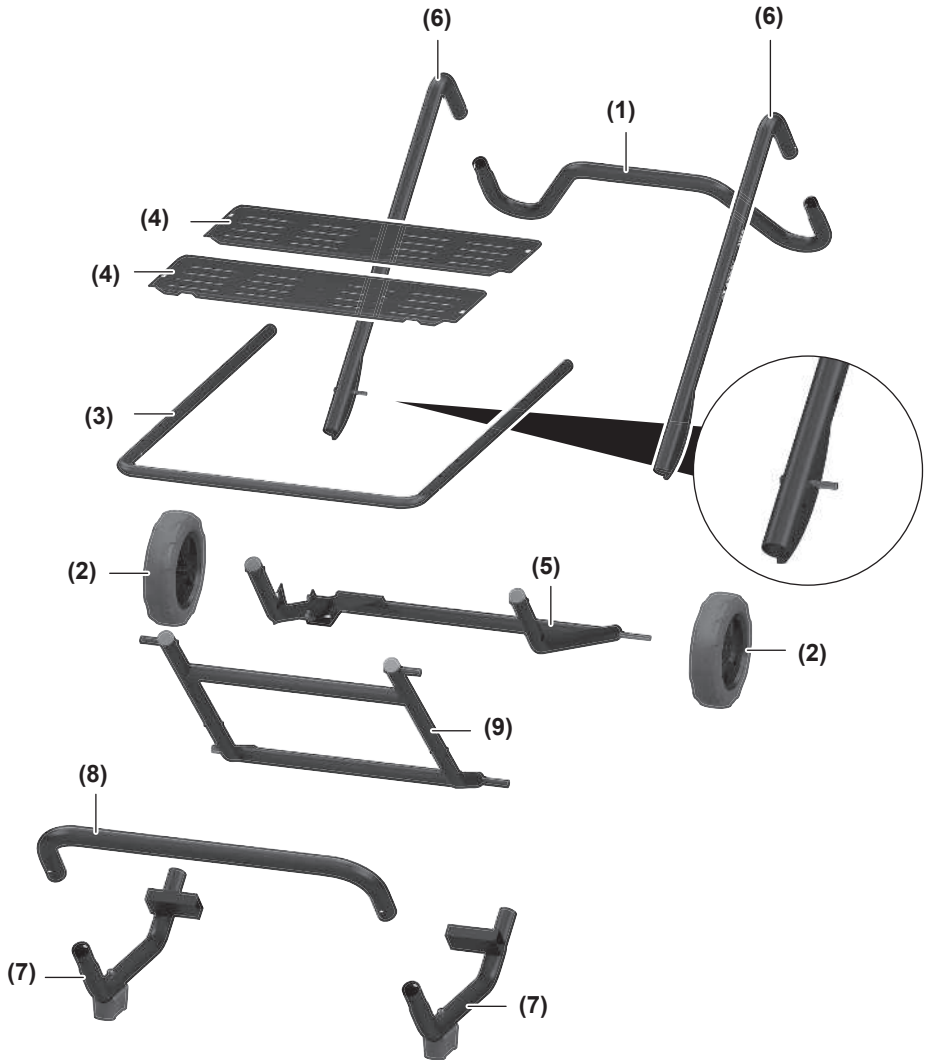


**GTS 10 XC
GTS100-254
EXTS100-254X**



**GTS 10 J
GTS 70-216
GTS 635-216
GTS 18V-70
GTS 18V-216**







GTS 10 XC



GTS 70-216
GTS 18V-70

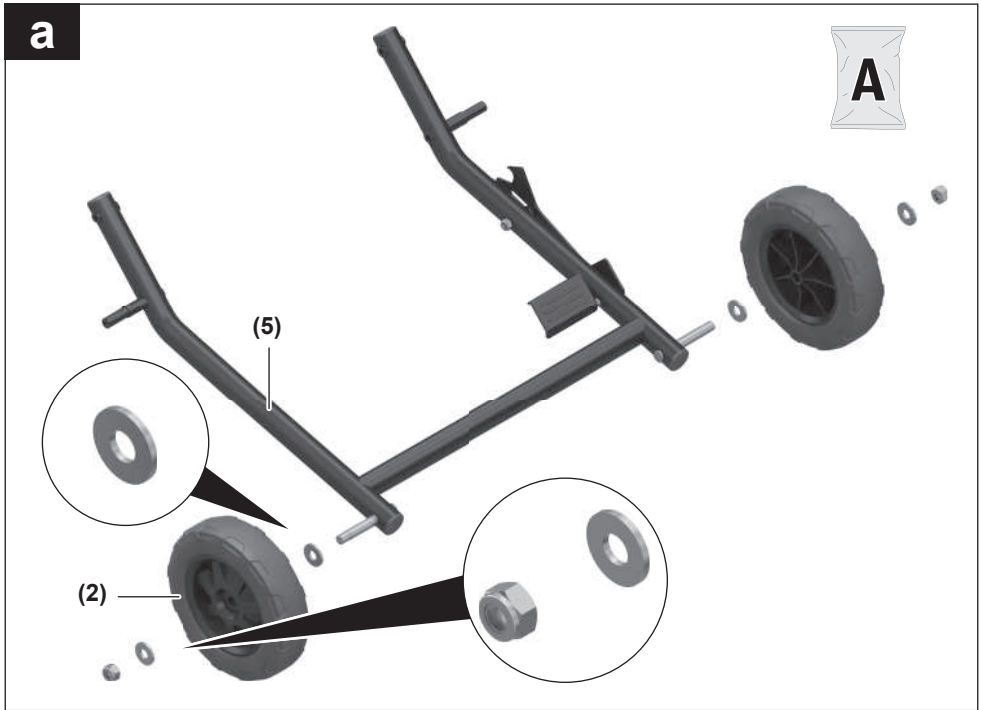
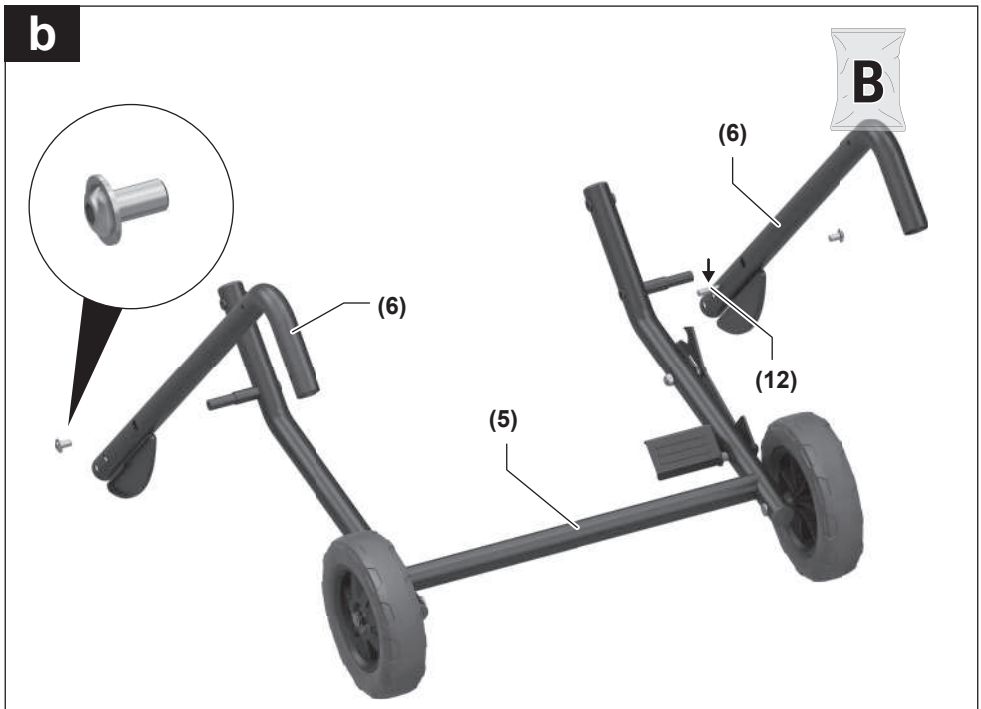


GTS 10 J
GTS 635-216
GTS 18V-216



GTS100-254
EXTS100-254X



a**b**



e



f

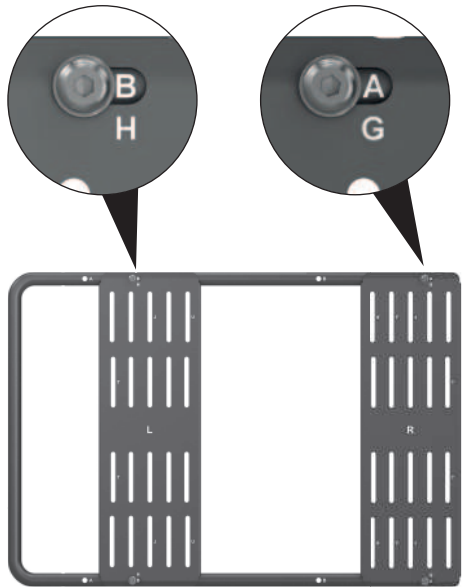


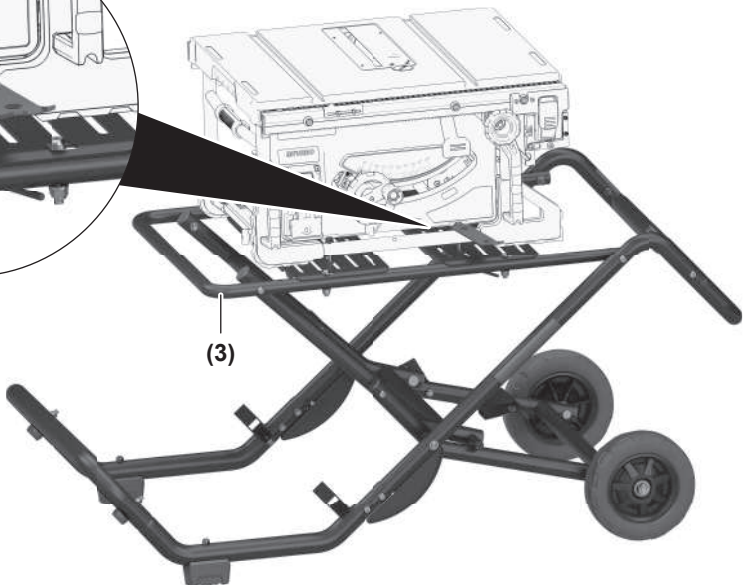


i

**GTS 70-216
GTS 18V-70
GTS 10 J**

**GTS 635-216
GTS 18V-216**



A

B

C1**C2****C3**

Shqip

Udhëzime sigurie

Udhëzime të përgjithshme sigurie



Lexoni të gjitha paralajmërimet dhe udhëzimet e përfshira me tavolinën e punës ose veglën elektrike që montohet.

Mosrespektimi i paralajmërimeve dhe udhëzimeve të sigurisë mund të rezultojë në goditje elektrike, zjarr dhe/ose lëndim serioz.

Udhëzime sigurie për tavolinat e punës

- ▶ **Nxirreni spinën nga priza dhe/ose hiqni baterinë nga vegla elektrike përpara se të bëni ndonjë rregullim në pajisje ose të ndërroni aksesoret.** Ndezja aksidentale e veglave elektrike është shkak i disa aksidenteve.
- ▶ **Montoni saktë tavolinën e punës përpara se të montoni veglën elektrike.** Ndërtimi i duhur është i rëndësishëm për të parandaluar rrezikun e shembjes.
- ▶ **Lidheni mirë veglën elektrike në tryezën e punës përpara se ta përdorni.** Nëse vegla elektrike rrëshqet në tavolinën e punës, mund të çojë në humbjen e kontrollit.
- ▶ **Vendoseni tavolinën e punës në një sipërfaqe të fortë, të sheshtë dhe horizontale.** Nëse tavolina e punës mund të rrëshqasë ose lëkundet, pjesa e punës nuk mund të drejtohet në mënyrë të barabartë dhe të sigurt.
- ▶ **Mos e mbingarkoni tavolinën e punës dhe mos e përdorni si shkallë apo skele.** Mbingarkimi ose qëndrimi në tavolinën e punës mund të shkaktojë që qendra e gravitetit të tavolinës së punës të zhvendoset lart dhe të bëjë që ajo të përmbysset.
- ▶ **Sigurohuni që të gjitha vidat dhe elementët e fiksimit të jenë shtrënguar mirë gjatë transportit dhe punës.** Lidhjet e lirshme mund të çojnë në paqëndrueshmëri dhe sharrim të pasaktë.
- ▶ **Montojeni dhe çmontoni veglën elektrike vetëm kur është në pozicionin e transportit (për informacion mbi pozicionin e transportit, shihni edhe udhëzimet e përdorimit për veglën elektrike përkatëse).** Përndryshe, vegla elektrike mund të ketë një qendër graviteti kaq të pafavorshme sa nuk do të jeni në gjendje ta mbani atë të sigurt.
- ▶ **Përdoreni vetëm në tavolinën e punës veglën elektrike të montuar në pllakën e montimit.** Pa tavolinën e punës, pllaka e montimit me veglën elektrike nuk është e sigurt dhe mund të përmbysset.
- ▶ **Sigurohuni që pjesët e gjata dhe të rënda të punës të mos çekuilibrojnë tryezën e punës.** Pjesët e gjata dhe të rënda të punës duhet të vendosen nën ose të mbështeten në skajin e lirë.
- ▶ **Kur shembet ose zgjerohet tavolina e punës, mos i vendosni gishtat pranë pikave të artikullimit.** Gishtat mund të shtypen.

Simbole

Simbolet e mëposhtme mund të jenë të rëndësishme për përdorimin e tryezës suaj të punës. Ju lutemi mbani mend simbolet dhe kuptimin e tyre. Interpretimi i saktë i simboleve do t'ju ndihmojë të përdorni më mirë dhe me siguri tryezën e punës.

Simbole dhe kuptimi i tyre



Kapaciteti maksimal i ngarkesës (veglë elektrik + pjesë e punës) e tavolinës së punës është **180 kg**.

Përshkrimi i produktit dhe shërbimit

Përdorimi në përputhje me qëllimin e duhur

Tavolina e punës është projektuar për të akomoduar sharrat e mëposhtme të palëvizshme të Bosch (nga **2025.07**):

Pa pllakë montimi:

- GTS 10 XC (3 601 L30 4..)
- GTS100-254 (3 601 M30 7..)
- EXTS100-254X (3 601 M30 8..)

Me pllakë montimi:

- GTS 10 J (3 601 M30 5..)
- GTS 70-216 (3 601 M30 6..)
- GTS 635-216 (3 601 M42 0..)
- GTS 18V-70 (3 601 M44 1..)
- GTS 18V-216 (3 601 M44 0..)

Së bashku me veglën elektrike, tavolina e punës është menduar për prerjen e dërrasave dhe profileve në gjatësi.

Komponentët e shfaqur

Numërimi i komponentëve të shfaqur i referohet ilustrimeve në faqet grafike në fillim të udhëzimeve.

- (1) Dorezë
- (2) Rrota
- (3) Shufër montimi
- (4) Pllakë montimi
- (5) Korniza e poshtme
- (6) Shiriti lidhës
- (7) Shufra mbështetëse
- (8) Shufra tërthore
- (9) Korniza e sipërme
- (10) Pedali i këmbës
- (11) Grep mbyllës
- (12) Bulon mbyllës
- (13) Mbështetëse për këmbët

Të dhënat teknike

Tavolinë pune		GTA50W
Numri i artikullit		3 601 M57 0..
Lartësia e tavolinës së punës	mm	561
Kapaciteti maks. i ngarkesës (vegël elektrik + pjesë e punës)	kg	180
Pesha, përafërsisht.		
- pa pllakë montimi	kg	15,5
- me pllakë montimi	kg	19,5

Montimi

Fushëveprimi i dorëzimit



Ju lutemi vini re përshkrimin e fushëveprimit të dorëzimit në fillim të udhëzimeve të përdorimit.

Përpara se të montoni tavolinën e punës, kontrolloni që të gjitha pjesët e listuara më poshtë të jenë përfshirë:

Pjesët e kornizës

Nr.	Emërtimi	Numër
(1)	Dorezë	1
(2)	Rrota	2
(3)	Shufër montimi	1
(4)	Pllakë montimi	2
(5)	Korniza e poshtme	1
(6)	Shiriti lidhës majtas/djathtas	2
(7)	Shufra mbështetëse majtas/djathtas	2
(8)	Shufra tërthore	1
(9)	Korniza e sipërme	1

Sete montimi për tavolina pune

Komplet fiksimi	Emërtimi/Madhësia	Numër
A	Rondele Ø30 x Ø13 x 3 mm	4
	Dado sigurie M12	2
B	Vidë gjashtëkëndore me fole M8 x 15 mm	2
C	Vidë gjashtëkëndore me fole M8 x 45 mm	10
	Rondele Ø16 x Ø8,2 x 2,5 mm	8
	Dado sigurie M8	10
	Kapak me fileto gome	2

Komplet fiksimi	Emërtimi/Madhësia	Numër
D	Vidë gjashtëkëndore me fole M8 x 60 mm	2
	Rondele Ø16 x Ø8,2 x 1,5 mm	2
	Dado sigurie M8	2
	Këmbë prej gome	2
E	Vidë gjashtëkëndore me fole M8 x 80 mm	4
	Rondele Ø16 x Ø8,2 x 2,5 mm	8
	Dado sigurie M8	4
	Kapak me fileto gome	2
F	Vidë gjashtëkëndore me fole M8 x 110 mm	2
	Rondele Ø16 x Ø8,2 x 2,5 mm	4
	Dado sigurie M8	2
	G	Çelës heksagonal i brendshëm
Çelës unazor/Çelës me fund të hapur		1

Sete fiksimi për vegla elektrike

Komplet fiksimi	Emërtimi/Madhësia	Numër
GTS 10 XC	Vidë gjashtëkëndore me fole M8 x 105 mm	4
	Rondele Ø16 x Ø8,2 x 2,5 mm	8
	Dado sigurie M8	4
GTS 70-216 GTS 18V-70	Vidë gjashtëkëndore me fole M6 x 50 mm	4
	Rondele Ø18 x Ø6,2 x 1,5 mm	8
Dado sigurie M6		4
	GTS 10 J GTS 635-216 GTS 18V-216	Vidë gjashtëkëndore me fole M6 x 45 mm
Rondele Ø18 x Ø6,2 x 1,5 mm		8
Dado sigurie M6		4
	GTS100-254 EXTS100-254X	Vidë gjashtëkëndore me fole M8 x 75 mm
Rondele Ø16 x Ø8,2 x 2,5 mm		8

Komplet fiksimi	Emërtimi/Madhësia	Numër
	Dado sigurie M8	4

Montoni tavolinën e punës

- Hiqni me kujdes të gjitha pjesët e furnizuara nga paketimi i tyre.
- Hiqni të gjithë materialin e paketimit.
- Ndriqni fotot për montim **a-h**.

Për te imazhi a:

Set montimi A

- Vidhosni një rrotë **(2)** në kornizën e poshtme **(5)**.
- Kthejeni rrotën. Nëse rrota nuk rrotullohet lirshëm, lirojeni dadon 1/8 deri në 1/4 të një rrotullimi.

Për te imazhi b:

Set montimi B

- Vidhosni të dy mbështetëset lidhëse të majta dhe të djathta **(6)** në kornizën e poshtme **(5)**.
Për këtë qëllim përdoren tufa të salduara.

Shënim: Në të djathtë të shiritit lidhës **(6)** ndodhet buloni i bllokimit **(12)**.

Për te imazhi c:

Set montimi C

- Futni mbështetësen lidhëse të majtë **(6)** në shufrën mbështetëse të majtë **(7)**, derisa vrimat e montimit të jenë të rreshtuara.
- Vidhosni të dy elementët së bashku.
- Përsëritni hapat me shiritin lidhës të djathtë **(6)** dhe shufrën mbështetëse të djathtë **(7)**.

Për te imazhi d:

Set montimi D

- Vendosni shufrën tërthore **(8)** në shufrat mbështetëse të majta dhe të djathta **(7)**, derisa vrimat e montimit të jenë të rreshtuara.
- Vidhosni elementët së bashku.

Për te imazhi e:

Set montimi C

- Futni dorezën **(1)** në mbështetësen lidhëse të majtë dhe të djathtë **(6)**, derisa vrimat e montimit të jenë të rreshtuara.
- Vidhosni elementët së bashku.
- Vidhosni kapakët e filetuar prej gome mbi filetot e dala të vidave për të mbrojtur duart nga lëndimet në zonën e kapjes.

Për te imazhi f:

Set montimi E

- Vidhosni kornizën e sipërme **(9)** në kornizën e poshtme **(5)**.
- Shtrengoni fort lidhjen me vidë. Pastaj lirojeni dadon me 1/8 deri në 1/4 të kthimit.
Shënim: Për t'u siguruar që lidhja me vidë të mos jetë e

shtrenguar shumë, rondela e mesme duhet të jetë në gjendje të rrotullohet lirshëm.

Për te imazhi g:

Set montimi F

- Vidhosni kornizën e sipërme **(9)** në shufrën e montimit **(3)**.
- Shtrengoni fort lidhjen me vidë. Pastaj lirojeni dadon me 1/8 deri në 1/4 të kthimit.
Shënim: Për t'u siguruar që lidhja me vidë të mos jetë e shtrenguar shumë, rondela e mesme duhet të jetë në gjendje të rrotullohet lirshëm.

Për te imazhi h:

Set montimi E

- Vidhosni shufrën e montimit **(3)** në mbështetësen lidhëse të majtë dhe të djathtë **(6)**.
- Shtrengoni fort lidhjen me vidë. Pastaj lirojeni dadon me 1/8 deri në 1/4 të kthimit.
Shënim: Për t'u siguruar që lidhja me vidë të mos jetë e shtrenguar shumë, rondela e mesme duhet të jetë në gjendje të rrotullohet lirshëm.
- Vidhosni kapakët e filetuar prej gome mbi filetot e vidave për të mbrojtur duart nga lëndimet në zonën e kapjes.

Instaloni pllakat e montimit (shih figurën i)

Set montimi C

- Vendosni pllakat e montimit **(4)** në shufrën e montimit **(3)**.
L: Drejtimi i shufrës tërthore **(8)**
R: Drejtimi i kapjes së dorës **(1)**

Në varësi të modelit, vrimat e zgjatura **(H, G)** në pllakat e montimit duhet të përputhen me vrimat e ndryshme të montimit **(A, B)** në shufrën e montimit.

Model	Pllaka e montimit	Pllaka e montimit
	L (vrime e gjatë H)	R (vrime e gjatë G)
GTS 70-216	Vrime e montimit B	Vrime e montimit B
GTS 18V-70		
GTS 10 J		
GTS 635-216	Vrime e montimit B	Vrime e montimit A
GTS 18V-216		

- Vidhosni elementët sa më shumë majtas të jetë e mundur në vrimën e çarë (drejt shufrës tërthore).

Fiksoni veglën elektrike

Bashkëngjitni veglën elektrike në pllakat e montimit (shih figurën A)

Pllakat e montimit **(4)** mund të përdoren universalisht. Vrimat e ndryshme të montimit lejojnë që tavolina e punës të akomodojë veglën elektrike të mëposhtme nga **Bosch**.

Model	Pllaka e montimit	Pllaka e montimit
	L	R
GTS 70-216	J	Y
GTS 18V-70		

Model	Pllaka e montimit	Pllaka e montimit
	L	R
GTS 10 J	J	J
GTS 635-216 GTS 18V-216	T	T

- Poziciononi veglën elektrike në qendër të vrimave përkatëse të montimit.
- Vidhosni pllakën e montimit dhe veglën elektrike së bashku duke përdorur vidat, rondelat dhe arrat e duhura. **GTS 70-216, GTS 18V-70:** Vida kalon nëpër pllakat e montimit nga poshtë. Dado ndodhet sipër kornizës së veglës elektrike.

Bashkëngjitni veglën elektrike në shufrën e montimit (shih figurën B)

Shufra e montimit **(3)** mund të përdoret universalisht. Vrimat e ndryshme të montimit lejojnë që tavolina e punës të akomodojë veglës elektrike të mëposhtme nga **Bosch**.

Model	Vrima montimi
GTS 10 XC	A
GTS100-254 EXTS100-254X	B

- Poziciononi veglën elektrike në qendër të vrimave përkatëse të montimit.
- Vidhosni shufrën e montimit dhe veglën elektrike së bashku duke përdorur vidat, rondelat dhe arrat e duhura. Vida drejtohet nga lart përmes kornizës së veglës elektrik. Dado ndodhet në fund të kornizës së shufrës së montimit.

Funksionimi

Këshilla pune

Mbajeni gjithmonë fort pjesën e punës, veçanërisht pjesën më të gjatë dhe më të rëndë. Pas prerjes së pjesës së punës, qendra e gravitetit mund të zhvendoset në mënyrë kaq të pafavorshme sa tavolina e punës të kthehet.

Mos e mbingarkoni tryezën e punës. Gjithmonë i kushtoni vëmendje kapacitetit maksimal të ngarkesës së tavolinës së punës.

Transporti dhe magazinimi (shihni figurat C1-C3)

Për **transport** mund ta shtyni tavolinën e punës së bashku.

- Shtypni pedalin e këmbës **(10)**, për të liruar grepin e bllokimit **(11)** nga buloni mbyllës **(12)**.
- Tërhiqeni dorezën **(1)** lart me të dyja duart derisa grepi i mbylljes **(11)** të fiksohet përsëri në vendin e tij.

Për **magazinim** ulni tavolinën e punës.

- Mbajeni dorezën **(1)** fort me të dyja duart dhe vendosni një rënë këmbë në mbështetësen e këmbëve **(13)**. Tërhiqeni dorezën **(1)** prapa dhe uleni tavolinën e punës në dysHEME.

Për **punë** duhet ta rivendosni përsëri tavolinën e punës.

- Shtypni pedalin e këmbës **(10)**, për të liruar grepin e bllokimit **(11)** nga buloni mbyllës **(12)**.
- Tërhiqeni dorezën e tavolinës së punës **(1)** lart me të dyja duart dhe shtypni përpara derisa të fiksohet në pozicionin vertikal.

Mirëmbajtja dhe servisi

Shërbimi i klientit dhe këshilla për përdorim

Severna Makedonija

Tel.: 02/ 246 76 10

Linkun e adresave tona të servisit dhe kushtet e garancisë mund ti gjeni në faqen e fundit.

Ju lutemi jepni te të gjitha pyetjet dhe porositë e pjesëve të këmbimit me patjetër numrin 10-shifror të artikullit sipas tabelës së tipit.

Hedhja

Tavolinat e punës, aksesoret dhe paketimi duhet të riciklohen në mënyrë miqësore me mjedisin.

Servicekontakte
Service Contacts
Contacts de Service
Contactos de Servicio



<https://www.bosch-pt.com/serviceaddresses>

Garantiebedingungen
Guarantee Conditions
Conditions de Garantie
Condiciones de Garantía



<https://www.bosch-pt.com/guarantee/202507>