



PRO

GTA50W

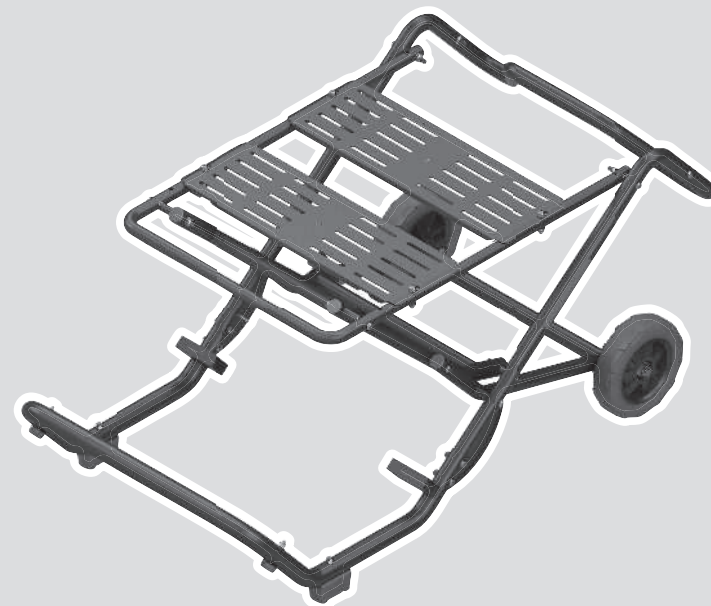
Robert Bosch Power Tools GmbH
70538 Stuttgart
GERMANY

www.bosch-pt.com

1 609 92A D66 (2025.11) PS / 19



1 609 92A D66

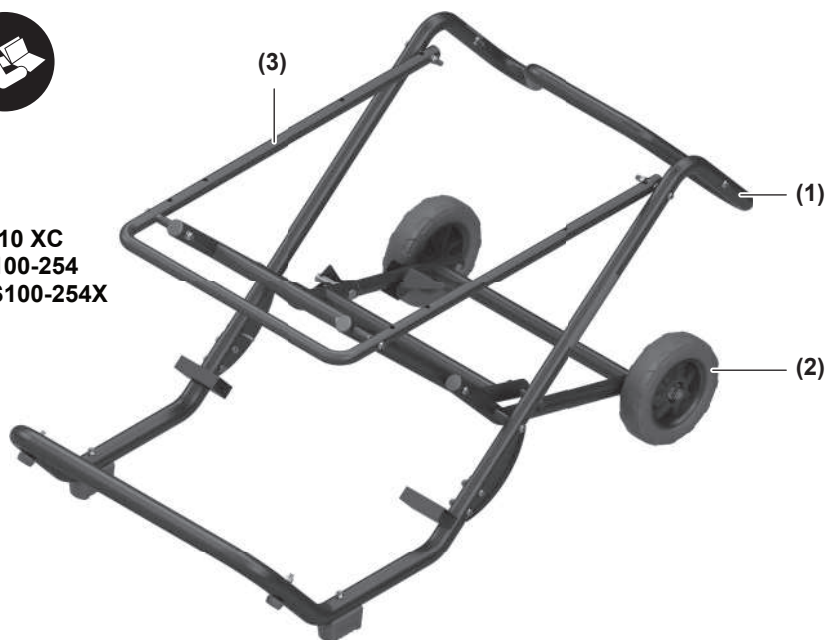


kk Пайдалану нұсқаулығының
түпнұсқасы

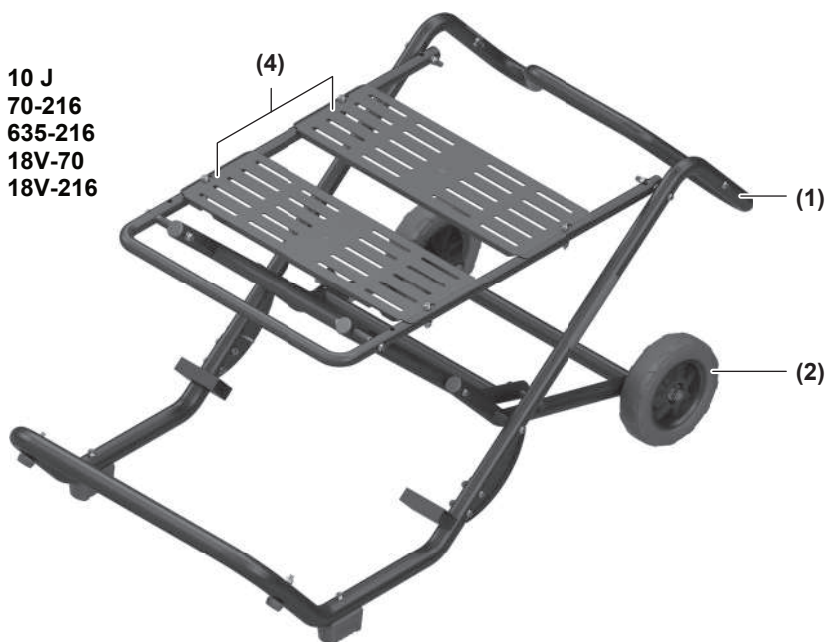


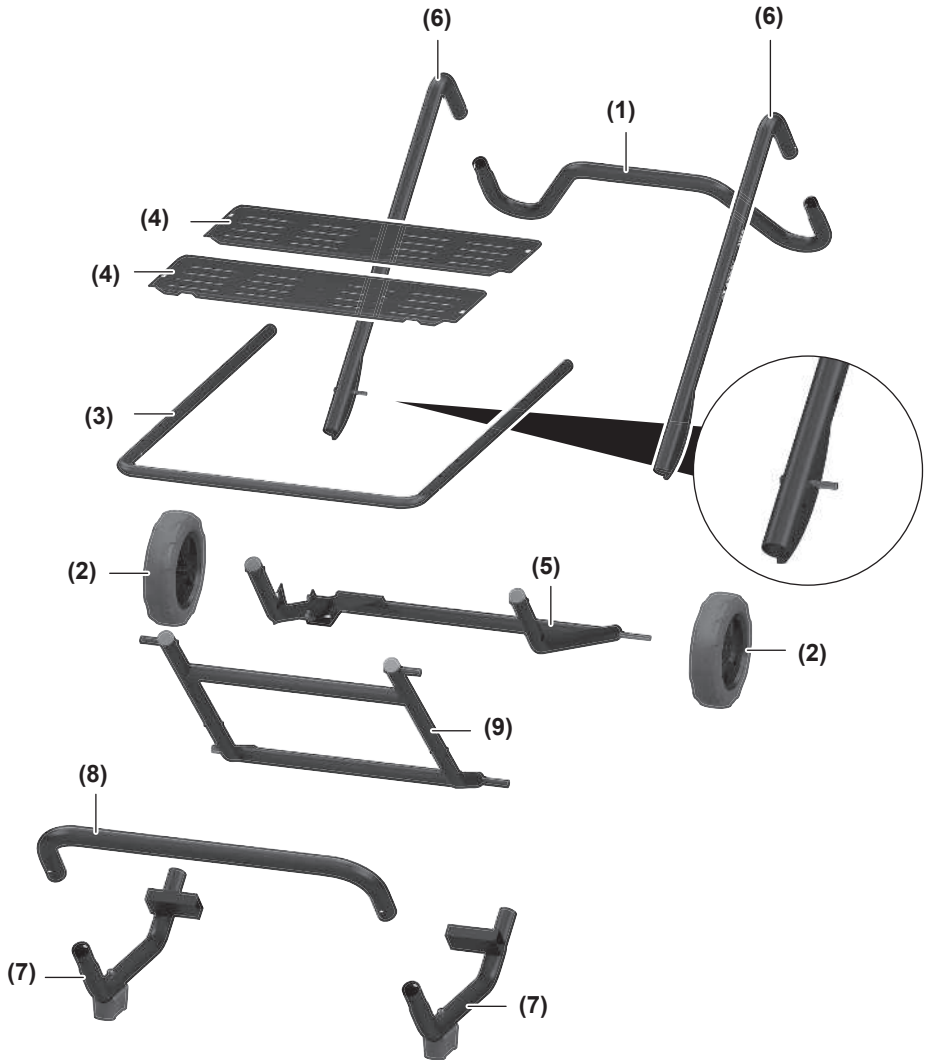


**GTS 10 XC
GTS100-254
EXTS100-254X**



**GTS 10 J
GTS 70-216
GTS 635-216
GTS 18V-70
GTS 18V-216**







GTS 10 XC



GTS 70-216
GTS 18V-70

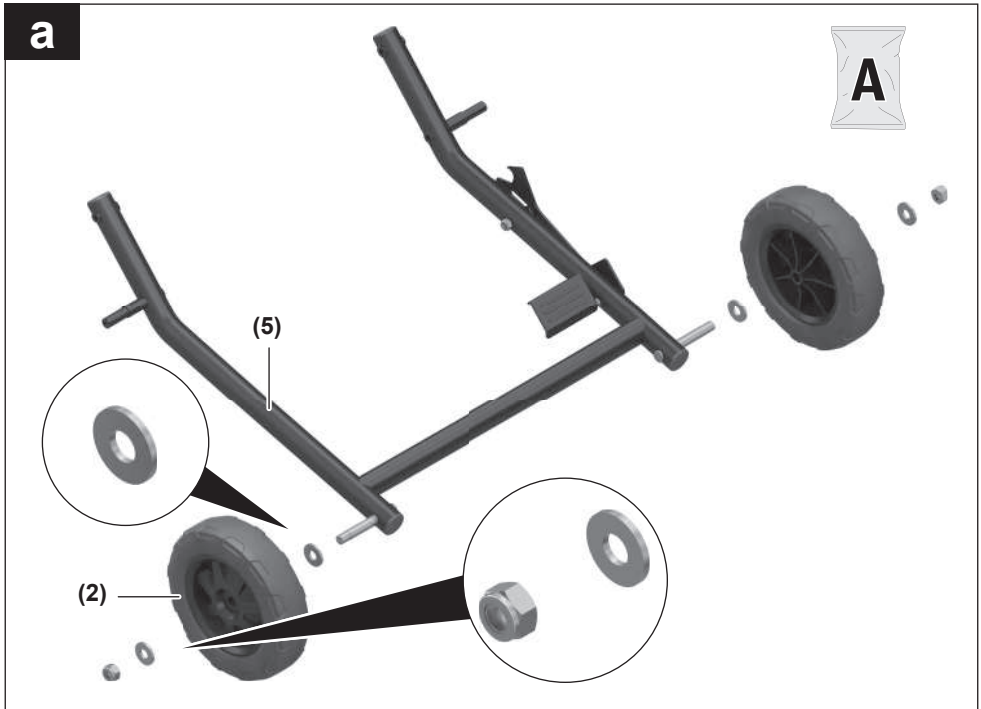


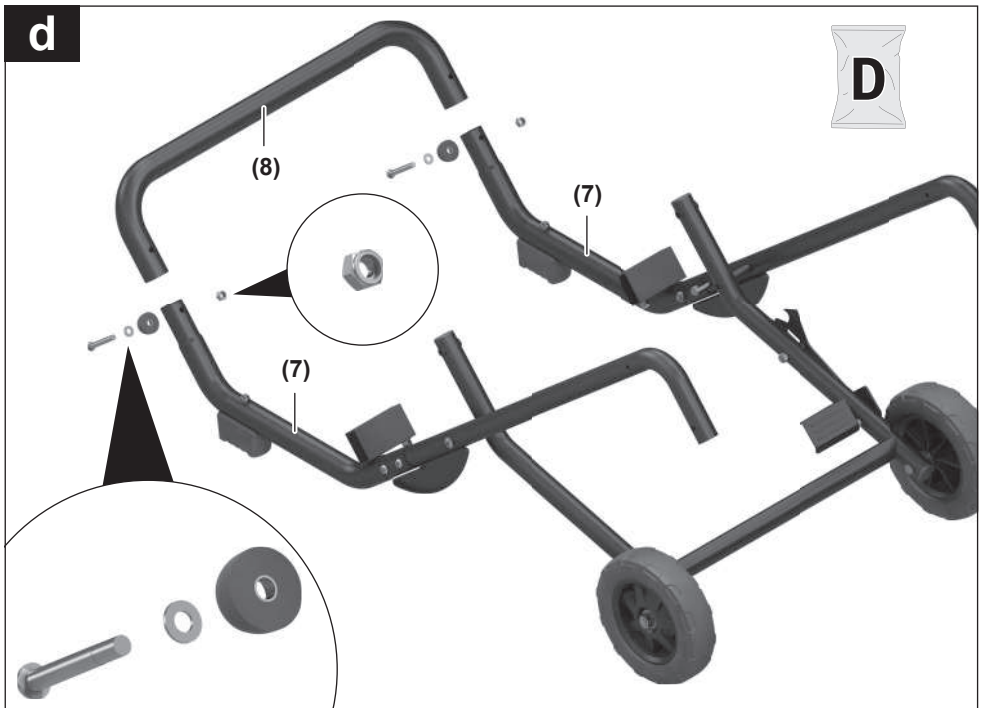
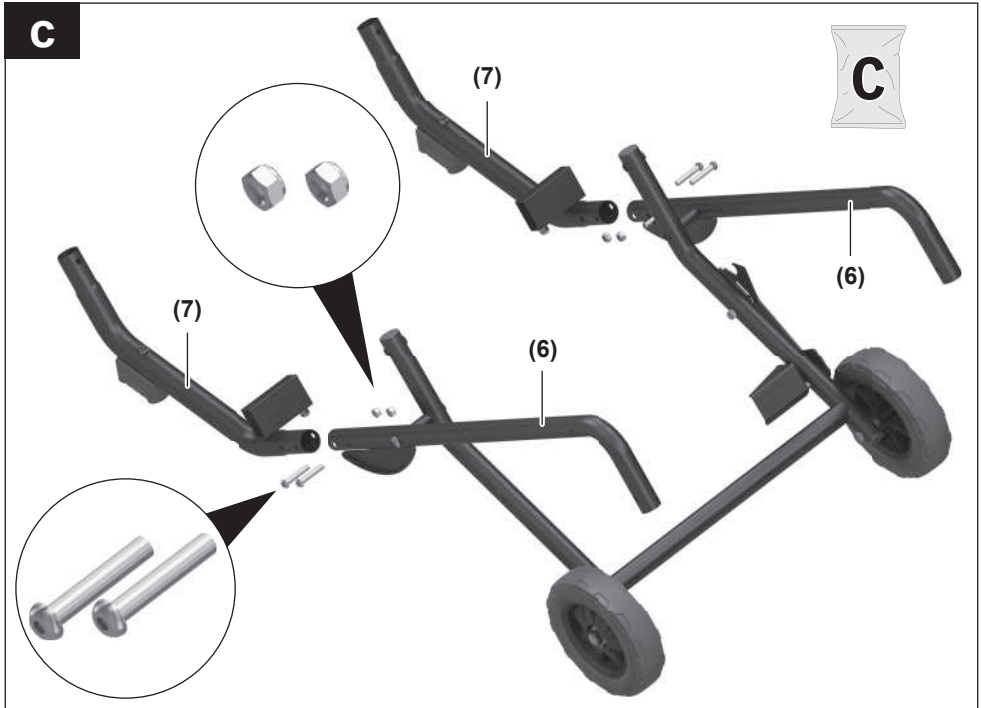
GTS 10 J
GTS 635-216
GTS 18V-216



GTS100-254
EXTS100-254X



a**b**

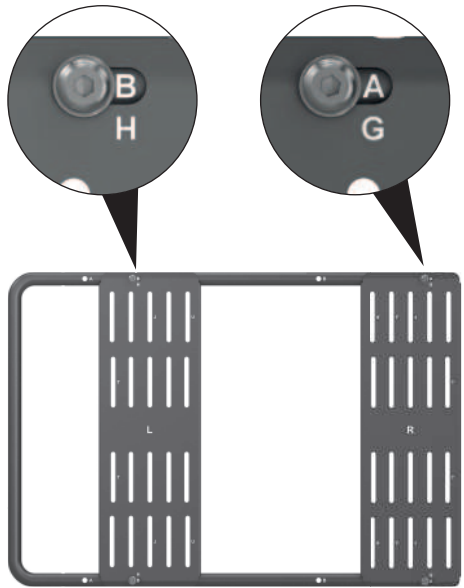


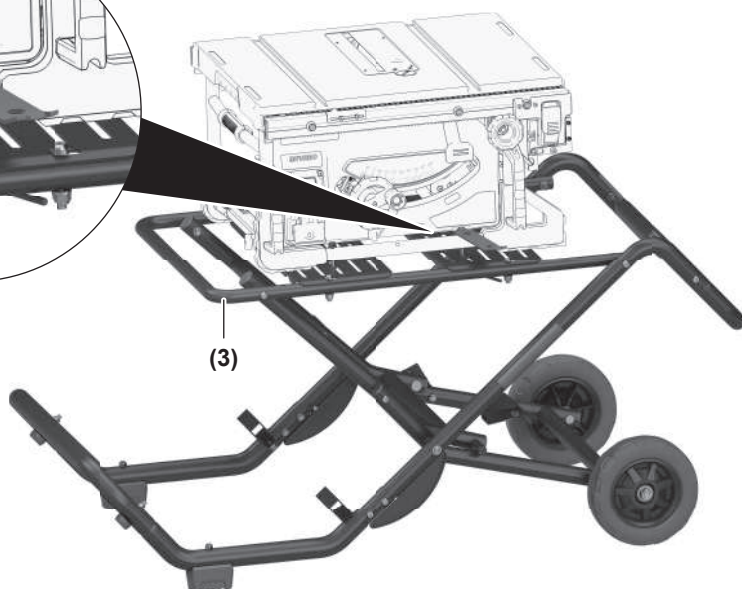
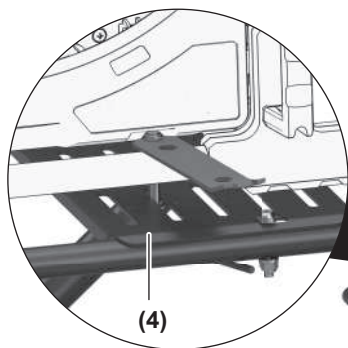
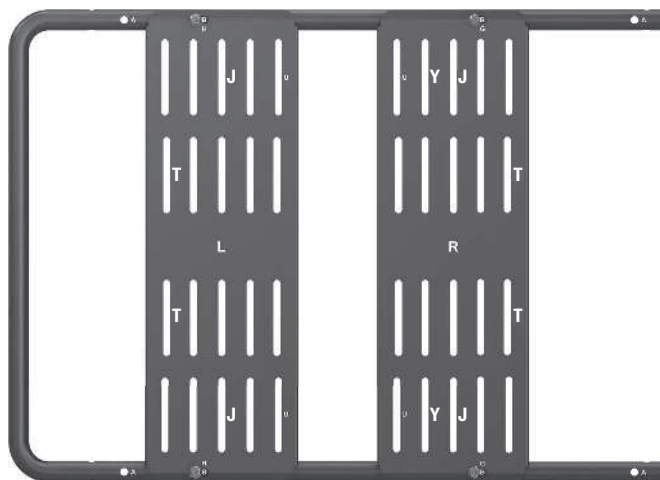


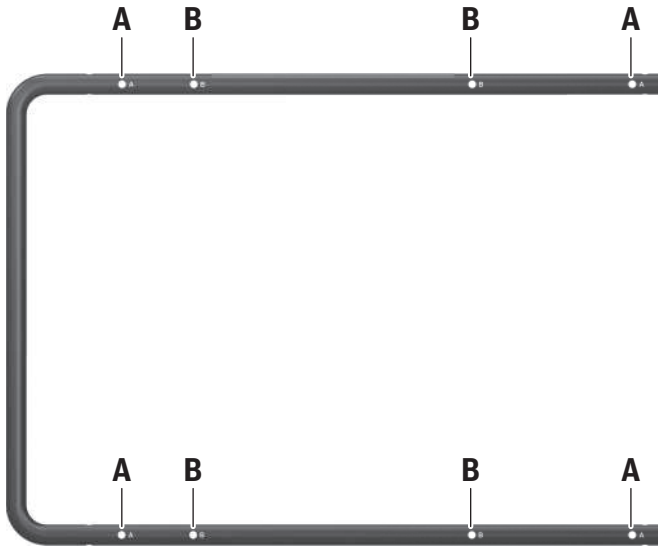
i

**GTS 70-216
GTS 18V-70
GTS 10 J**

**GTS 635-216
GTS 18V-216**



A

B

C1**C2****C3**

Қазақ

Еуразия экономикалық одағына (Кеден одағына) мүше мемлекеттер аумағында қолданылады

Өндірілген мерзімі Нұсқаулық мұқабасының соңғы бетінде көрсетілген.

Импортерге қатысты байланыс ақпарат өнім қаптамасында көрсетілген.

Тасымалдау

- тасымалдау кезінде өнімді құлатуға және кез келген механикалық ықпал етуге қатаң тыйым салынады
- босату/жүктеу кезінде пакетті қысатын машиналарды пайдалануға рұқсат берілмейді.
- тасымалдау шарттары талаптарын MEMCT 15150-69 (5 шарт) құжатын оқыңыз.

Сақтау

- құрғақ жерде сақтау керек
- жоғары температура көзінен және күн сәулелерінің әсерінен алыс сақтау керек
- сақтау кезінде температураның кенет ауытқуынан қорғау керек
- сақтау шарттары туралы қосымша ақпарат алу үшін MEMCT 15150 (Шарт 1) құжатын қараңыз

Қауіпсіздік нұсқаулары

Қауіпсіздік техникасының жалпы нұсқаулары



Жұмыс үстеліне немесе орнатылатын электр құралына қоса берілетін ескертулер мен нұсқауларды оқып шығыңыз. Қауіпсіздік техникасының нұсқауларын және ескертпелерді сақтамау тоқ соғуға, өртке және/немесе ауыр жарақаттануға әкелуі мүмкін.

Жұмыс үстелдеріне арналған қауіпсіздік техникасының нұсқаулары

- ▶ **Құрылыста реттеу жұмыстарын орындаудан немесе керек-жарақтарды алмастырудан бұрын ашаны розеткадан шығарыңыз және/немесе аккумуляторды электр құралынан шығарып алыңыз.** Электр құралының кездейсоқ іске қосылуы кебір сәтсіз оқиғалардың себебі болады.
- ▶ **Электр құралын орнатудан алдын жұмыс үстелін дұрыс құрыңыз.** Бұзылу қауіпін болдырмау үшін ақаусыз жинақтау маңызды болып табылады.
- ▶ **Электр құралын пайдаланудан бұрын жұмыс үстеліне берік бекітіңіз.** Электр құралының жұмыс

үстелінде сырғып кетуі бақылауды жоғалтуға алып келуі мүмкін.

- ▶ **Жұмыс үстелін тұрақты, тегіс және көлденең бетке қойыңыз.** Егер жұмыс үстелі сырғитын немесе тербелетін болса, дайындаманы бір қалыпты және сенімді басқару мүмкін болмайды.
- ▶ **Жұмыс үстеліне қатты жүктеме түсірмеңіз және оны саты немесе тірек ретінде пайдалабаңыз.** Жұмыс үстеліне қатты жүктеме түсіру немесе үстінде тұру жұмыс үстелінің салмақ орталығы артып, аударылуына алып келуі мүмкін.
- ▶ **Тасымалдау және жұмыс істеу кезінде барлық бұрандалар мен қосылым элементтері мықтап тартылғанына көз жеткізіңіз.** Босаған қосылымдар тұрақсыздықты тудыруы және дәл емес аралау әрекеттерін тудыруы мүмкін.
- ▶ **Электр құралын тек тасымалдау күйінде болған кезде монтаждаңыз және бөлшектеңіз (тасымалдау күйі бойынша нұсқауларды тиісті электр құралының пайдалану бойынша нұсқаулығынан қараңыз).** Кері жағдайда электр құралын жарамсыз ауырлық орталығына байланысты берік ұстау мүмкін болмайды.
- ▶ **Монтаждық тақтаға бекітілген электр құралын тек жұмыс үстелінде пайдаланыңыз.** Жұмыс үстелінсіз монтаждық тақта электр құралымен бірге берік тұрмай, төңкерілуі мүмкін.
- ▶ **Ұзын және ауыр дайындамалардың жұмыс үстелін тең салмақтылықтан шығармағанына көз жеткізіңіз.** Ұзын және ауыр дайындамалар бос басында басылып тірелуі керек.
- ▶ **Жұмыс үстелін жинау немесе жаю кезінде саусағыңызды топсалардың жанына әкелмеңіз.** Саусақ жаншылуы мүмкін.

Белгілер

Төмендегі белгілер жұмыс үстелін пайдалануда маңызды болуы мүмкін. Белгілер мен олардың мағыналарын жаттап алыңыз. Белгілерді дұрыс түсіну сізге жұмыс үстелін дұрыс әрі сенімді пайдалануға көмектеседі.

Белгілер мен олардың мағынасы



Жұмыс үстелінің максималды жүккөтергіштігі (электр құралы + дайындама) **180 кг** болады.

Өнім және қуат сипаттамасы

Мақсаты бойынша қолдану

Жұмыс үстелі төмендегі Bosch стационарлық араларын орнатуға арналған (тірек **2025.07**):

Монтаждық тақтасыз:

- GTS 10 XC (3 601 L30 4..)
- GTS100-254 (3 601 M30 7..)

– EXTS100-254X (3 601 M30 8..)

Монтаждық тақтамен:

- GTS 10 J (3 601 M30 5..)
- GTS 70-216 (3 601 M30 6..)
- GTS 635-216 (3 601 M42 0..)
- GTS 18V-70 (3 601 M44 1..)
- GTS 18V-216 (3 601 M44 0..)

Электр құралымен бірге жұмыс үстелі тақталар мен профильдерді асуға арналған.

Көрсетілген құрамды бөлшектер

Суреттегі құрамдастар нөмірлері нұсқаулық басындағы графикалық беттердегі кескіндерге негізделген.

- (1) Тұтқа
- (2) Дөңгелек
- (3) Монтаждық қарнақ
- (4) Монтаждық тақта
- (5) Астыңғы жақтау
- (6) Байланыстырғыш таған
- (7) Тіреуіш қарнақ
- (8) Көлденең қарнақ
- (9) Жоғарғы жақтау
- (10) Аяқ тепкісі
- (11) Құлыптау ілмегі
- (12) Тоқтатқыш болт
- (13) Аяқ тірегі

Техникалық мәліметтер

Жұмыс үстелі		GTA50W
Өнім нөмірі		3 601 M57 0..
Жұмыс үстелінің биіктігі	мм	561
Макс. жүккөтергіштігі (электр құралы + дайындама)	кг	180
Салмағы, шам.		
– монтаждық тақтасыз	кг	15,5
– монтаждық тақтамен	кг	19,5

Монтаждау

Жеткізілім жиынтығы



Пайдалану нұсқаулығында берілген жеткізу көлемінің сипаттамасына назар аударыңыз.

Жұмыс үстелін монтаждаудан бұрын төменде келтірілген барлық бөліктердің жинақта болғанын тексеріңіз:

Жақтау бөлшектері

№	Атауы	Саны
(1)	Тұтқа	1

№	Атауы	Саны
(2)	Дөңгелек	2
(3)	Монтаждық қарнақ	1
(4)	Монтаждық тақта	2
(5)	Астыңғы жақтау	1
(6)	Сол жақ/оң жақ байланыстырғыш таған	2
(7)	Сол жақ/оң жақ тіреуіш қарнақ	2
(8)	Көлденең қарнақ	1
(9)	Жоғарғы жақтау	1

Жұмыс үстелінің бекіткіш жинақтары

Бекіткіш жинақ	Атауы/өлшемі	Саны
A	Салмалы шайба Ø30 x Ø13 x 3 мм	4
	Бекіткіш гайка M12	2
B	Алты қырлы дөңбек бұранда M8 x 15 мм	2
C	Алты қырлы дөңбек бұранда M8 x 45 мм	10
	Салмалы шайба Ø16 x Ø8,2 x 2,5 мм	8
	Бекіткіш гайка M8	10
	Резеңке бұрандалы қалпақ	2
D	Алты қырлы дөңбек бұранда M8 x 60 мм	2
	Салмалы шайба Ø16 x Ø8,2 x 1,5 мм	2
	Бекіткіш гайка M8	2
	Резеңке аяқ	2
E	Алты қырлы дөңбек бұранда M8 x 80 мм	4
	Салмалы шайба Ø16 x Ø8,2 x 2,5 мм	8
	Бекіткіш гайка M8	4
	Резеңке бұрандалы қалпақ	2
F	Алты қырлы дөңбек бұранда M8 x 110 мм	2
	Салмалы шайба Ø16 x Ø8,2 x 2,5 мм	4

Бекіткіш жинақ	Атауы/өлшемі	Саны
	Бекіткіш гайка M8	2
G	Алты қырлы дөңбек кілт Қондырма/айыр тәрізді кілт	1 1

Электр құралының бекіткіш жинақтары

Бекіткіш жинақ	Атауы/өлшемі	Саны
GTS 10 XC	Алты қырлы дөңбек бұранда M8 x 105 мм	4
	Салмалы шайба Ø16 x Ø8,2 x 2,5 мм	8
	Бекіткіш гайка M8	4
GTS 70-216 GTS 18V-70	Алты қырлы дөңбек бұранда M6 x 50 мм	4
	Салмалы шайба Ø18 x Ø6,2 x 1,5 мм	8
	Бекіткіш гайка M6	4
GTS 10 J GTS 635-216 GTS 18V-216	Алты қырлы дөңбек бұранда M6 x 45 мм	4
	Салмалы шайба Ø18 x Ø6,2 x 1,5 мм	8
	Бекіткіш гайка M6	4
GTS100-254 EXTS100-254X	Алты қырлы дөңбек бұранда M8 x 75 мм	4
	Салмалы шайба Ø16 x Ø8,2 x 2,5 мм	8
	Бекіткіш гайка M8	4

Жұмыс үстелін монтаждау

- Жинақтағы барлық бөлшектерді абайлап орауыштан шығарып алыңыз.
- Барлық орауыш материалдарын алып тастаңыз.
- Монтаждау жұмысын **a-h** суреттеріне сәйкес өткізіңіз.

a суреті бойынша:

A бекіткіш жинағы

- Астыңғы жақтауға (**5**) бір-бір дөңгелектен (**2**) бұрап орнатыңыз.
- Дөңгелекті айналдырыңыз. Дөңгелек еркін айналмаса, гайканы 1/8 - 1/4 айналымға бұрап босатыңыз.

b суреті бойынша:

B бекіткіш жинағы

- Сол мен оң жақ байланыстырғыш тағанды (**6**) астыңғы жақтауға бұрап орнатыңыз (**5**)
Ол үшін дәнекерленген ойықтар қолданылады.

Нұсқау: оң жақ байланыстырғыш тағанда (**6**) тоқтатқыш болт (**12**) орналасқан.

c суреті бойынша:

C бекіткіш жинағы

- Сол жақ байланыстырғыш тағанды (**6**), монтаждық саңылаулар сәйкес келгенше, сол жақ тіреуіш қарнаққа (**7**) енгізіңіз.
- Элементтердің екеуін де бір-біріне бұрап орнатыңыз.
- Қадамдарды оң жақ байланыстырғыш тағанмен (**6**) және оң жақ тіреуіш қарнақпен (**7**) қайталаңыз.

d суреті бойынша:

D бекіткіш жинағы

- Көлденең қарнақты (**8**), монтаждық саңылаулар сәйкес келгенше, сол мен оң жақ тіреуіш қарнаққа (**7**) енгізіңіз.
- Элементтерді бір-біріне бұрап орнатыңыз.

e суреті бойынша:

E бекіткіш жинағы

- Тұтқаны (**1**), монтаждық саңылаулар сәйкес келгенше, сол мен оң жақ байланыстырғыш тағанға (**6**) енгізіңіз.
- Элементтерді бір-біріне бұрап орнатыңыз.
- Қолыңызды тұтқа аймағында жарақат алудан қорғау үшін шығып тұратын бұранда оймасына резеңке бұрандалы қалпақтарды бұрап орнатыңыз.

f суреті бойынша:

F бекіткіш жинағы

- Жоғарғы жақтауды (**9**) астыңғы жақтауға (**5**) бұрап бекітіңіз.
- Бұрандалы қосылымды мықтап тартыңыз. Содан кейін гайканы 1/8 - 1/4 айналымға бұрап босатыңыз.
- Нұсқау:** бұрандалы қосылымның тым қатты тартылмауын қамтамасыз ету үшін, ортаңғы салмалы шайба еркін айналуы керек.

g суреті бойынша:

G бекіткіш жинағы

- Жоғарғы жақтауды (**9**) монтаждық қарнаққа (**3**) бұрап бекітіңіз.
- Бұрандалы қосылымды мықтап тартыңыз. Содан кейін гайканы 1/8 - 1/4 айналымға бұрап босатыңыз.
- Нұсқау:** бұрандалы қосылымның тым қатты тартылмауын қамтамасыз ету үшін, ортаңғы салмалы шайба еркін айналуы керек.

h суреті бойынша:

H бекіткіш жинағы

- Монтаждық қарнақты (**3**) сол мен оң жақ байланыстырғыш тағанға (**6**) бұрап орнатыңыз.
- Бұрандалы қосылымды мықтап тартыңыз. Содан кейін гайканы 1/8 - 1/4 айналымға бұрап босатыңыз.
- Нұсқау:** бұрандалы қосылымның тым қатты

тартылмауын қамтамасыз ету үшін, ортаңғы салмалы шайба еркін айналуы керек.

- Қолыңызды тұтқа аймағында жарақат алудан қорғау үшін бұранда оймасына резеңке бұрандалы қалпақтарды бұрап орнатыңыз.

Монтаждық тақталарды монтаждау (і суретін қараңыз)

C бекіткіш жинағы

- Монтаждық тақталарды **(4)** монтаждық қарнаққа **(3)** қойыңыз.

L: көлденең қарнақ бағыты **(8)**

R: тұтқа бағыты **(1)**

Үлгіге байланысты монтаждық тақталардағы ұзын саңылаулар **(H, G)** монтаждық қарнақтағы әртүрлі монтаждық саңылаулармен **(A, B)** бір деңгейде болуы керек.

Үлгі	L монтаждық тақтасы (H ұзын саңылауы)	R монтаждық тақтасы (G ұзын саңылауы)
GTS 70-216 GTS 18V-70 GTS 10 J	B монтаждық саңылауы	B монтаждық саңылауы
GTS 635-216 GTS 18V-216	B монтаждық саңылауы	A монтаждық саңылауы

- Элементтерді ұзын саңылауға (көлденең қарнақ бағытымен) барынша сол жаққа бұрап орнатыңыз.

Электр құралын бекіту

Электр құралын монтаждық тақталарға бекіту (A суретін қараңыз)

Монтаждық тақталарды **(4)** әртүрлі мақсаттармен пайдалануға болады. Әртүрлі монтаждық саңылаулар жұмыс үстеліне **Bosch** ұсынған келесі электр құралдарын орнатуға мүмкіндік береді.

Үлгі	L монтаждық тақтасы	R монтаждық тақтасы
GTS 70-216 GTS 18V-70	J	Y
GTS 10 J	J	J
GTS 635-216 GTS 18V-216	T	T

- Электр құралын тиісті монтаждық саңылаулардың ортасына орналастырыңыз.

- Монтаждық тақта мен электр құралын тиісті бұрандалармен, салмалы шайбалармен және гайкалармен бұрап бекітіңіз.

GTS 70-216, GTS 18V-70: бұрандалар астынан монтаждық тақталар арқылы өткізіледі. Гайка электр құралының жақтауына үстінен орнатылады.

Электр құралын монтаждық қарнаққа бекіту (B суретін қараңыз)

Монтаждық қарнақты **(3)** әртүрлі мақсаттармен пайдалануға болады. Әртүрлі монтаждық саңылаулар жұмыс үстеліне **Bosch** ұсынған келесі электр құралдарын орнатуға мүмкіндік береді.

Үлгі	Монтаждық саңылаулар
GTS 10 XC	A
GTS100-254 EXTS100-254X	B

- Электр құралын тиісті монтаждық саңылаулардың ортасына орналастырыңыз.
 - Монтаждық қарнақ пен электр құралын тиісті бұрандалармен, салмалы шайбалармен және гайкалармен бұрап бекітіңіз.
- Бұл ретте бұранда үстінен электр құралының жақтауы арқылы өткізіледі. Гайка монтаждық қарнақ жақтауына астынан орнатылады.

Пайдалану

Пайдалану нұсқаулары

Дайындаманы, оның ұзын, ауыр бөлігін әрдайым қатты ұстаңыз. Дайындаманы ажыратқан соң салмақ орталығы өзгеріп, жұмыс үстелі аударылуы мүмкін.

Жұмыс үстелін артық жүктемеңіз. Жұмыс үстелінің максималды жүк көтерімділігін ескеріңіз.

Тасымалдау және сақтау (C1–C3 суреттерін қараңыз)

Тасымалдау үшін жұмыс үстелін жинауға болады.

- Құлыптау ілмегін **(11)** тоқтатқыш болттан **(12)** босату үшін аяқ тепкісін **(10)** басыңыз.
- Тұтқаны **(1)**, құлыптау ілмегі **(11)** қайта тірелгенше, екі қолмен жоғары қарай тартыңыз.

Сақтау үшін жұмыс үстелін түсіріңіз.

- Тұтқаны **(1)** екі қолмен мықтап ұстап тұрыңыз да, бір аяқты аяқ тірегіне **(13)** қойыңыз. Тұтқаны **(1)** кері тартып, жұмыс үстелін жерге түсіріңіз.

Жұмыс істеу үшін жұмыс үстелін қайта орнатып қоюыңыз керек.

- Құлыптау ілмегін **(11)** тоқтатқыш болттан **(12)** босату үшін аяқ тепкісін **(10)** басыңыз.
- Жұмыс үстелін екі қолмен тұтқасынан **(1)** жоғары қарай тартып, ол тік күйде тірелгенше, оны алға қарай итеріңіз.

Техникалық күтім және қызмет

Тұтынушыға қызмет көрсету және пайдалану кеңестері

Қазақстан

Тұтынушыларға кеңес беру және шағымдарды қабылдау орталығы:

Роберт Бош (Robert Bosch) ЖШС
050012 Алматы қ.,
Қазақстан Республикасы
Мұратбаев к-сі, 180
"Гермес" БО, 7 қабат
Тел.: +7 (727) 331 86 00
Тел.: 8 8000 700 270

Біздің сервистік мекенжайларымызға және кепілдік шарттарына сілтеме соңғы бетте берілген.

Сұрақтар қою және қосалқы бөлшектерге тапсырыс беру кезінде міндетті түрде өнімнің фирмалық тақтайшасындағы 10 таңбалы өнім нөмірін беріңіз.

Кәдеге жарату

Жұмыс үстелдерін, керек-жарақтар мен орауыштарды қоршаған орта үшін қауіпсіз жолмен кәдеге жарату орнына тапсыру қажет.

Servicekontakte
Service Contacts
Contacts de Service
Contactos de Servicio



<https://www.bosch-pt.com/serviceaddresses>

Garantiebedingungen
Guarantee Conditions
Conditions de Garantie
Condiciones de Garantía



<https://www.bosch-pt.com/guarantee/202507>