



PRO

GTA50W

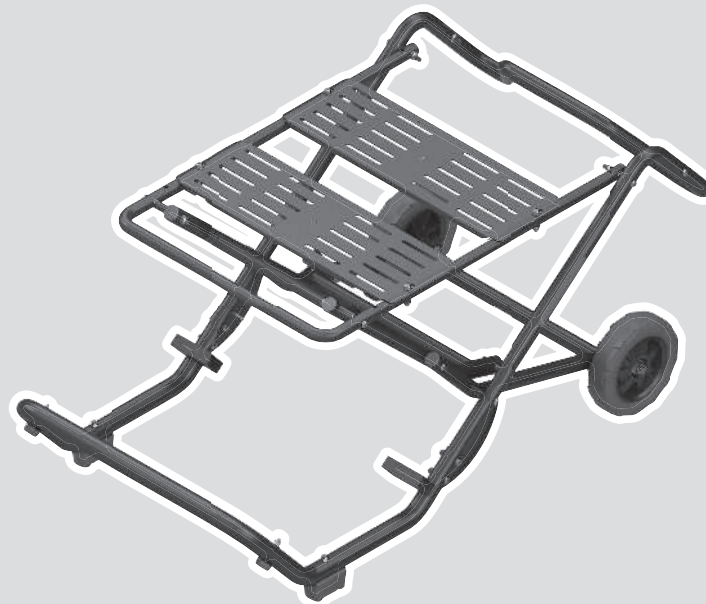
Robert Bosch Power Tools GmbH
70538 Stuttgart
GERMANY

www.bosch-pt.com

1 609 92A D66 (2025.11) PS / 19



1 609 92A D66



ka ორიგინალი ექსპლუატაციის
ინსტრუქცია



ქართული..... გვ. 14

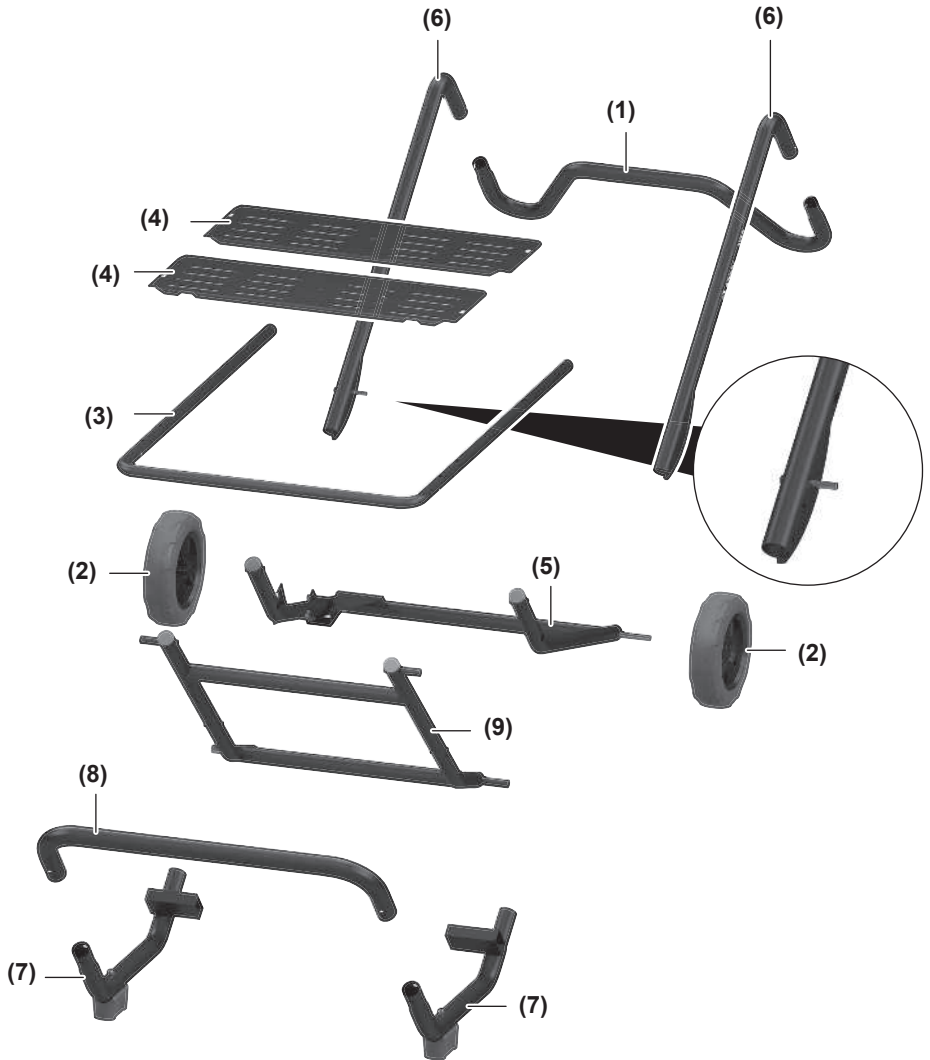


**GTS 10 XC
GTS100-254
EXTS100-254X**



**GTS 10 J
GTS 70-216
GTS 635-216
GTS 18V-70
GTS 18V-216**







GTS 10 XC



GTS 70-216
GTS 18V-70

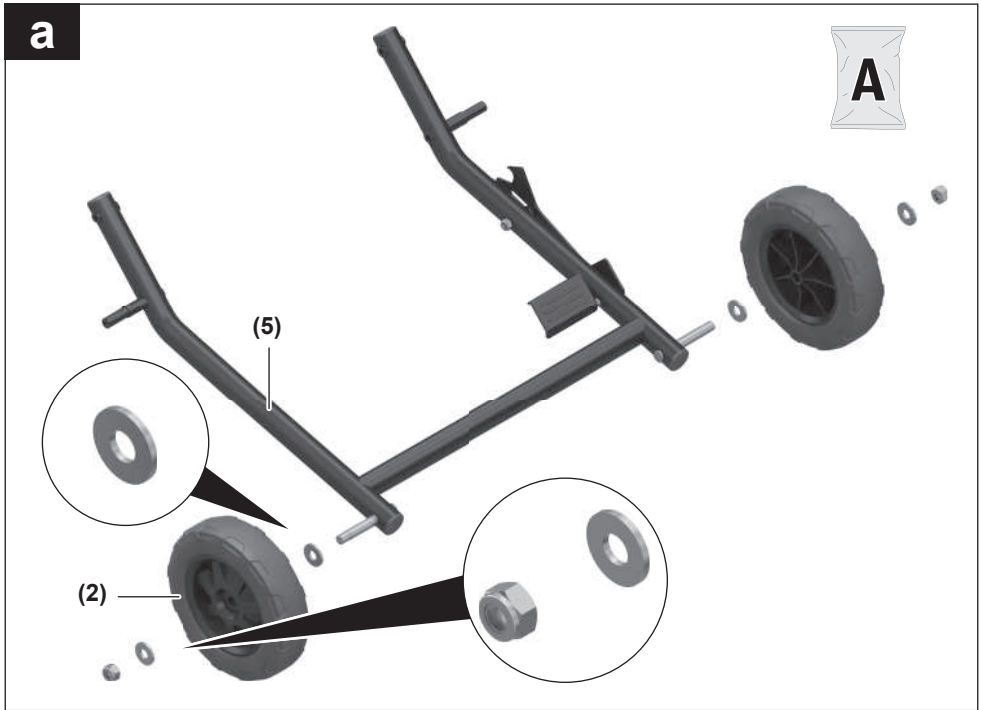
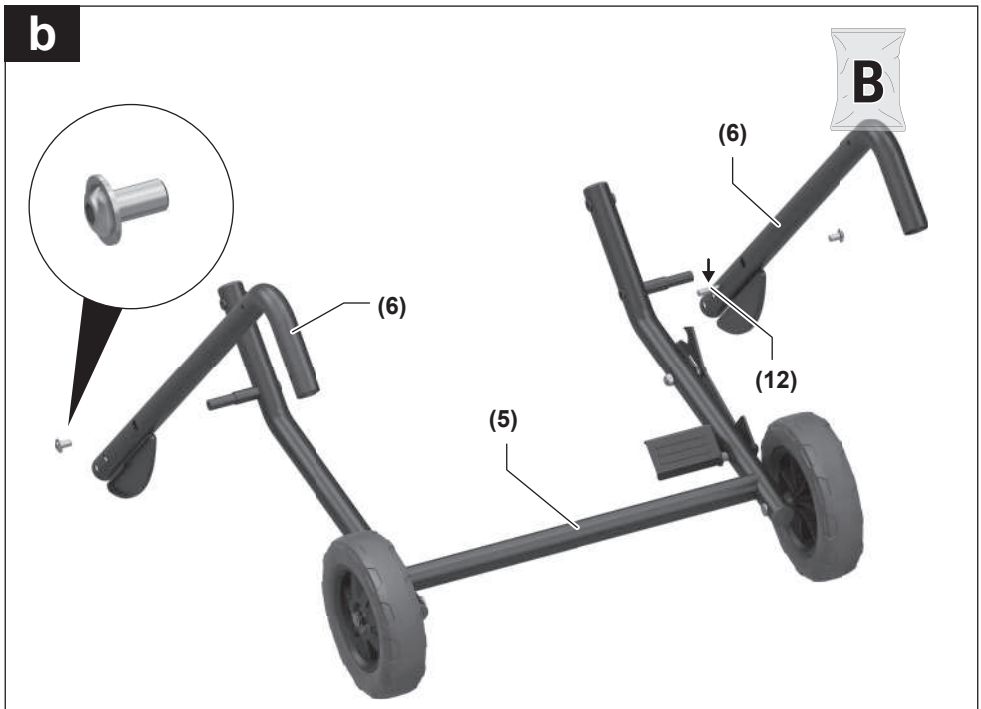


GTS 10 J
GTS 635-216
GTS 18V-216



GTS100-254
EXTS100-254X



a**b**



e



f

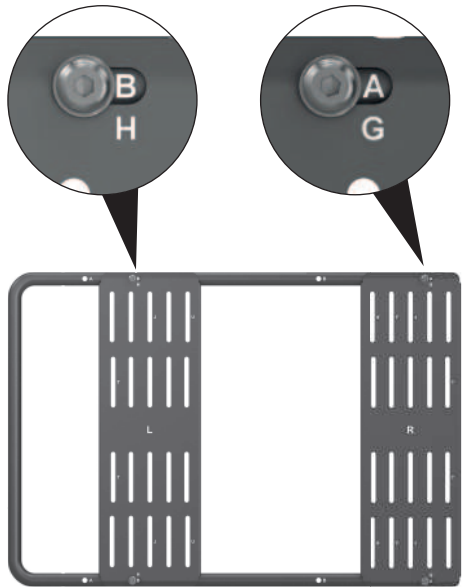


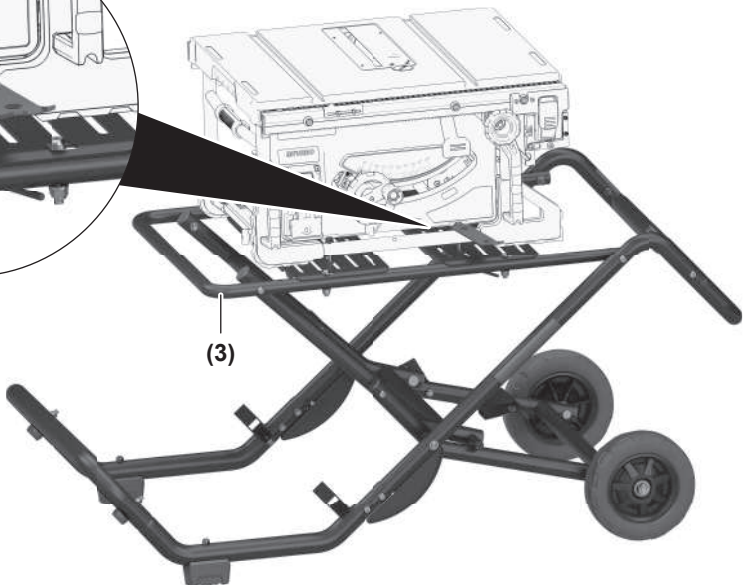


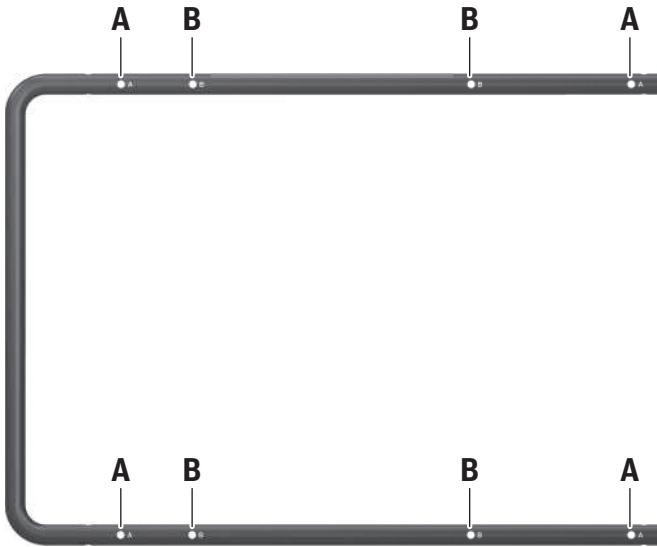
i

**GTS 70-216
GTS 18V-70
GTS 10 J**

**GTS 635-216
GTS 18V-216**



A

B

C1**C2****C3**

ქართული

უსაფრთხოების ტექნიკის მითითებები

უსაფრთხოების ტექნიკის ზოგადი მითითებები



წაკითხეთ ყველა გაფრთხილება და ინსტრუქცია, რომელიც ერთვის სამუშაო მაგიდას ან დასამონტაჟებელ ელექტროხელსაწყოს. უსაფრთხოების ტექნიკის მითითებების და

ინსტრუქციების შეუსრულებლობამ შეიძლება გამოიწვიოს ელექტროშოკი, ხანძარი და/ან სერიოზული დაზიანება.

უსაფრთხოების ტექნიკის მითითებები სამუშაო მაგიდებისთვის

- ▶ ელექტროხელსაწყოს რეგულირებამდე ან აქსესუარების გამოცვლამდე, გამოაერთეთ ჩანგალი როზეტიდან ან ამოიღეთ აკუმულატორი ელექტროხელსაწყოდან. ელექტროხელსაწყოს გაუთვალისწინებელი ჩართვა შეიძლება გახდეს უბედური შემთხვევის მიზეზი.
- ▶ ელექტროხელსაწყოს დამონტაჟების წინ სწორად ააწყეთ სამუშაო მაგიდა. სწორი აწყობა მნიშვნელოვანია ჩამონგრევის რისკის თავიდან აცილებისთვის.
- ▶ გამოყენების წინ საიმედოდ დამაგრეთ ელექტროხელსაწყო სამუშაო მაგიდაზე. ელექტროხელსაწყოს გადაადგილებას სამუშაო მაგიდაზე შეუძლია მართვის დაკარგვის გამოწვევა.
- ▶ დააყენეთ სამუშაო მაგიდა მყარ, სწორ, ჰორიზონტალურ ზედაპირზე. თუ სამუშაო მაგიდა გადაადგილდება ან მერყეობს, შეუძლებელი იქნება თანაბარი და საიმედო ნამზადის უზრუნველყოფა.
- ▶ არ გადატვირთოთ სამუშაო მაგიდა და არ გამოიყენოთ ის მაგიდის ან ხიდის სახით. ზედმეტი დატვირთვა ან სამუშაო მაგიდაზე დგომა იწვევს სიმძიმის ცენტრის გადაადგილებას და გადაყირაგვას.
- ▶ ყურადღება მიაქციეთ, რომ ტრანსპორტირებისას და მუშაობის დროს ყველა ქანჩი და შემაერთებელი ელემენტები საიმედოდ იყოს დამაგრებული. მოშვებული სამაგრები იწვევს მერყეობას და უზუსტი ხერხვას.
- ▶ დამონტაჟეთ და მოხსენით ელექტროხელსაწყო მხოლოდ ტრანსპორტულ პოზიციაში (ინფორმაცია ტრანსპორტირების პოზიციაზე იხ. ელექტროხელსაწყოს ექსპლუატაციის შესაბამის

სახელმძღვანელოში). წინააღმდეგ შემთხვევაში ელექტროხელსაწყოს სიმძიმის ცენტრი შეიძლება აღმოჩნდეს შეუსაბამო ადგილას, და თქვენ ვერ შეძლებთ მის საიმედო დამაგრებას.

- ▶ გამოიყენეთ ელექტროხელსაწყო, მხოლოდ დაზგის სამონტაჟო პლასტინაზე დამაგრების შემდეგ. სამონტაჟო პლასტინა ელექტროხელსაწყოთი შეიძლება დამაგრებულ იქნას მხოლოდ დაზგაზე, წინააღმდეგ შემთხვევაში ის შეიძლება აყირავდეს.
- ▶ დარწმუნდით, რომ გრძელი და მძიმე ნამზადები არ არღვევს სამუშაო მაგიდის პოზიციას. გრძელი და მძიმე ნამზადი საჭიროებს მის ქვემოთ საყრდენის ან რამის შედგებას.
- ▶ სამუშაო მაგიდის დაპატარავებისას ან დაგრძელებისას თითები შორს გუკეროთ სასასხრე წერტილებიდან. შესაძლოა თითების დაზიანება.

სიმბოლოები

თქვენი სამუშაო მაგიდის გამოყენებისას შესაძლოა მნიშვნელოვანი იყოს შემდეგი სიმბოლოები. დაიმახსოვრეთ ეს სიმბოლოები და მათი მნიშვნელობა. სიმბოლოების სწორი გაგება დაგეხმარებათ ეფექტურად და უსაფრთხოდ გამოიყენოთ სამუშაო მაგიდა.

სიმბოლოები და მათი მნიშვნელობები



დაზგის მაქსიმალური დატვირთვის ტევადობა (ელექტროხელსაწყო + ნამზადი) შეადგენს 180 კგ.

პროდუქტის და მომსახურების აღწერა

გამოყენება დანიშნულებისამებრ

სამუშაო მაგიდა განკუთვნილია Bosch შემდეგი სტაციონალური ხერხების დასაყენებლად (მდგომარეობის მიხედვით 2025.07):

სამონტაჟო პლასტინის გარეშე:

- GTS 10 XC (3 601 L30 4..)
- GTS100-254 (3 601 M30 7..)
- EXTS100-254X (3 601 M30 8..)

სამონტაჟო პლასტინით:

- GTS 10 J (3 601 M30 5..)
- GTS 70-216 (3 601 M30 6..)
- GTS 635-216 (3 601 M42 0..)
- GTS 18V-70 (3 601 M44 1..)
- GTS 18V-216 (3 601 M44 0..)

ელექტროხელსაწყოთან ერთად სამუშაო მაგიდა განკუთვნილია დაფების და პროფილების გრძივი ხერხებისთვის.

გამოსახული კომპონენტები

გამოსახული კომპონენტების ნუმერაცია შეესაბამება ილუსტრაციებს ინსტრუქციის დასაწყისში გრაფიკულ გვერდებს.

- (1) სახელური
- (2) ბორბალი
- (3) სამონტაჟო შტანგა
- (4) სამონტაჟო პლასტინა
- (5) ქვედა ჩარჩო
- (6) შემაერთებელი სადგარი
- (7) საყრდენი შტანგა
- (8) გრძივი შტანგა
- (9) ზედა ჩარჩო
- (10) ფეხის პედალი
- (11) ფიქსირების კავი
- (12) საჭერი თითი
- (13) საფეხური

ტექნიკური მონაცემები

სამუშაო მაგიდა		GTA50W
სასაქონლო ნომერი		3 601 M57 0..
სამუშაო მაგიდის სიმაღლე	მმ	561
მაქს. დატვირთვის ტევადობა (ელექტროხელსაწყო + ნამზადი)	კგ	180
მასსა, დაახ.		
– სამონტაჟო პლასტინის გარეშე	კგ	15,5
– სამონტაჟო პლასტინით	კგ	19,5

მონტაჟი

მიწოდების კომპლექტი



მიწოდების კომპლექტის სურათი იხილეთ ექსპლუატაციის სახელმძღვანელოს დასაწყისში.

დაზგის მონტაჟამდე, შეამოწმეთ, ქვემოთ ჩამოთვლილი ყველა კომპონენტი სახეზეა, თუ არა:

ჩარჩოს დეტალები

№.	დანიშნულება	რაოდენობა
(1)	სახელური	1
(2)	ბორბალი	2
(3)	სამონტაჟო შტანგა	1
(4)	სამონტაჟო პლასტინა	2
(5)	ქვედა ჩარჩო	1

№.	დანიშნულება	რაოდენობა
(6)	შემაერთებელი თარო მარცხნივ/მარჯვნივ	2
(7)	საყრდენი შტანგა მარცხნივ/მარჯვნივ	2
(8)	გრძივი შტანგა	1
(9)	ზედა ჩარჩო	1

სამაგრი დეტალების შეკვრა სამუშაო მაგიდისთვის

სამაგრი დეტალების შეკვრა	დანიშნულება/ზომა	რაოდენობა
A	ქვესადები საყეღური Ø30 x Ø13 x 3 მმ	4
	საჭერი ქანჩი M12	2
B	ქანჩი შიდა ექსპლანაგით M8 x 15 მმ	2
C	ქანჩი შიდა ექსპლანაგით M8 x 45 მმ	10
	ქვესადები საყეღური Ø16 x Ø8,2 x 2,5 მმ	8
	საჭერი ქანჩი M8	10
	რეზინის სახშობი	2
D	ქანჩი შიდა ექსპლანაგით M8 x 60 მმ	2
	ქვესადები საყეღური Ø16 x Ø8,2 x 1,5 მმ	2
	საჭერი ქანჩი M8	2
	რეზინის ფეხი	2
E	ქანჩი შიდა ექსპლანაგით M8 x 80 მმ	4
	ქვესადები საყეღური Ø16 x Ø8,2 x 2,5 მმ	8
	საჭერი ქანჩი M8	4
	რეზინის სახშობი	2
F	ქანჩი შიდა ექსპლანაგით M8 x 110 მმ	2
	ქვესადები საყეღური Ø16 x Ø8,2 x 2,5 მმ	4
	საჭერი ქანჩი M8	2

სამაგრი დეტალების შეკვრა	დანიშნულება/ზომა	რაოდენობა
G	ექსცენანაგა გასადები	1
	მრგვალი/რქისებრი გასადები	1

სამაგრი დეტალების შეკვრა ელექტროხელსაწყოებისთვის

სამაგრი დეტალების შეკვრა	დანიშნულება/ზომა	რაოდენობა
GTS 10 XC	ქანჩი შიდა ექსცენანაგით M8 x 105 მმ	4
	ქვესადები საყელური Ø16 x Ø8,2 x 2,5 მმ	8
	საჭერი ქანჩი M8	4
GTS 70-216	ქანჩი შიდა ექსცენანაგით M6 x 50 მმ	4
GTS 18V-70	ქვესადები საყელური Ø18 x Ø6,2 x 1,5 მმ	8
	საჭერი ქანჩი M6	4
GTS 10 J	ქანჩი შიდა ექსცენანაგით M6 x 45 მმ	4
GTS 635-216	ქვესადები საყელური Ø18 x Ø6,2 x 1,5 მმ	8
GTS 18V-216	საჭერი ქანჩი M6	4
GTS100-254	ქანჩი შიდა ექსცენანაგით M8 x 75 მმ	4
EXTS100-254X	ქვესადები საყელური Ø16 x Ø8,2 x 2,5 მმ	8
	საჭერი ქანჩი M8	4

სამუშაო მაგიდის აწყობა

- ფრთხილად მოხსენით შეფუთვა ყველა მიწოდებულ ნაწილს.
- მოაცილეთ მთელი შესაფუთი მასალა.
- მონტაჟისას გაითვალისწინეთ ინფორმაცია სურათებზე **a-h**.

სურათი a:

სამაგრი დეტალების შეკვრა **A**

- მიანრანხეთ ყველა ბორბალი (2) ქვედა ჩარჩოს (5).

- მოატრიალეთ ბორბალი. თუ ბორბალი არ ბრუნავს თავისუფლად, მოუშვით ქანჩი 1/8–1/4 ბრუნით.

სურათი b:

სამაგრი დეტალების შეკვრა **B**

- მიამაგრეთ როგორც მარცხენა, ასევე მარჯვენა შემაერთებელი თარო (6) ქვედა ჩარჩოზე (5) ამისათვის გამოიყენება მიდუღებული მილისები.

მითითებები: მარჯვენა შემაერთებელ თაროზე (6) არის სახშობი თითი (12).

სურათი c:

სამაგრი დეტალების შეკვრა **C**

- ჩასვით მარჯვენა შემაერთებელი თარო (6) მარცხენა საყრდენ შტანგაში (7), რათა დაემთხვას სამონტაჟო ხვრელები.
- მიამაგრეთ ორივე დეტალი ერთმანეთს.
- გაიმეორეთ ეს მოქმედებები მარჯვენა შემაერთებელ თაროზე (6) და მარჯვენა საყრდენ შტანგაზე(7).

სურათი d:

სამაგრი დეტალების შეკვრა **D**

- ჩასვით გრძივი შტანგა (8) მარცხენა და მარჯვენა საყრდენ შტანგაში (7), რათა დაემთხვას სამონტაჟო ხვრელები.
- მიამაგრეთ ელემენტები ერთმანეთს.

სურათი e:

სამაგრი დეტალების შეკვრა **C**

- ჩასვით სახელური (1) მარცხენა და მარჯვენა შემაერთებელ თაროში (6), რათა დაემთხვას სამონტაჟო ხვრელები.
- მიამაგრეთ ელემენტები ერთმანეთს.
- ჩამოაცვიტეთ რეზინის სახშობები გამოშვებულ კუთხვილ მონაკვეთებს, რათა დაიცვათ ხელები ტრავმისგან სახელურების არეში.

სურათი f:

სამაგრი დეტალების შეკვრა **E**

- მიამაგრეთ ზედა ჩარჩო (9) ქვედა ჩარჩოს (5).
- მოუჭირეთ კუთხვილ შერტებას. შემდეგ მოუშვით ქანჩი 1/8–1/4 ბრუნით.

მითითებები: იმისთვის, რომ დარწმუნდეთ კუთხვილი შერტებების მოჭერის სიმძლავრეში, მოატრიალეთ საშუალო ქვესადები საყელური, ის თავისუფლად უნდა ტრიალებდეს.

სურათი g:

სამაგრი დეტალების შეკვრა **F**

- მიამაგრეთ ზედა ჩარჩო (9) სამონტაჟო შტანგას (3).

- მოუჭირეთ კუთხვილ შერტებას. შემდეგ მოუშვით ქანჩი 1/8–1/4 ბრუნით.

მითითებები: იმისთვის, რომ დარწმუნდეთ კუთხვილი შერტებების მოჭერის სიმძლავრეში, მოატრიალეთ საშუალო ქვესადები საყელური, ის თავისუფლად უნდა ტრიალებდეს.

სურათი h:

სამაგრი დეტალების შეკვრა **E**

– მოუჭირეთ სამონტაჟო შტანგა **(3)** მარცხენა და მარჯვენა შემაერთებელ თაროზე **(6)**.

– მოუჭირეთ კუთხვილ შეერთებას. შემდეგ მოუშვით ქანჩი 1/8–1/4 ბრუნით.

მითითებები: იმისთვის, რომ დარწმუნდეთ კუთხვილი შეერთებების მოჭერის სიმძლავრეში, მოატრიალეთ საშუალო ქვესადები საყელური, ის თავისუფლად უნდა ტრიალებდეს.

– ჩამოაგვით რეზინის სახშობები კუთხვილ მონაკვეთებს, რათა დაიცვათ ხელები ტრავმისგან სახელურების არეში.

სამონტაჟო პლასტინების დაყენება (იხ.სურ. i)

სამაგრი დეტალების შეკვრა **C**

– დადეთ სამონტაჟო პლასტინები **(4)** სამონტაჟო შტანგაზე **(3)**.

L: განივი შტანგის მიმართულება **(8)**

R: სახელურის მიმართულება **(1)**

მოდელზე დამოკიდებულად გრძივი ღარები **(H, G)**

სამონტაჟო პლასტინებში უნდა ემთხვეოდეს სხვადასხვა სამონტაჟო ხვრელებს **(A, B)**

სამონტაჟო შტანგაში.

მოდელი	სამონტაჟო პლასტინა L (გრძივი ღარი H)	სამონტაჟო პლასტინა R (გრძივი ღარი G)
GTS 70-216	სამონტაჟო ხვრელი B	სამონტაჟო ხვრელი B
GTS 18V-70		
GTS 10 J		
GTS 635-216	სამონტაჟო ხვრელი B	სამონტაჟო ხვრელი A
GTS 18V-216		

– მიამაგრეთ ელემენტები მაქსიმალურად მარცხნივ გრძივ ღარში (გრძივი შტანგის მიმართულებით).

ელექტროხელსაწყოთა დამაგრება

ელექტროხელსაწყოთა დამაგრება სამონტაჟო პლასტინებზე (იხ.სურ. A)

სამონტაჟო პლასტინები **(4)** უნივერსალური.

სხვადასხვა სამონტაჟო ხვრელების წყალობით სამუშაო მაგიდა შეგიძლიათ გამოიყენოთ შემდეგი ელექტროხელსაწყოების დასაყენებლად **Bosch**.

მოდელი	სამონტაჟო პლასტინა L	სამონტაჟო პლასტინა R
GTS 70-216	J	Y
GTS 18V-70		
GTS 10 J	J	J
GTS 635-216	T	T
GTS 18V-216		

– განათავსეთ ელექტროხელსაწყო ცენტრში შესაბამის სამონტაჟო ხვრელებში.

– მიამაგრეთ სამონტაჟო პლასტინა და ელექტროხელსაწყო შესაბამისი ხრახნების, საყელურების და ქანჩების მეშვეობით.

GTS 70-216, GTS 18V-70: ხრახნი ჯდება ქვევიდან სამონტაჟო პლასტინაში. საყელური ელექტროხელსაწყოთა ჩარჩოზეა ზევიდან.

ელექტროხელსაწყოთა დამაგრება სამონტაჟო შტანგაზე (იხ.სურ. B)

სამონტაჟო შტანგა **(3)** უნივერსალური. სხვადასხვა სამონტაჟო ხვრელების წყალობით სამუშაო მაგიდა შეგიძლიათ გამოიყენოთ შემდეგი ელექტროხელსაწყოების დასაყენებლად **Bosch**.

მოდელი	სამონტაჟო ხვრელები
GTS 10 XC	A
GTS100-254	B
EXTS100-254X	

– განათავსეთ ელექტროხელსაწყო ცენტრში შესაბამის სამონტაჟო ხვრელებში.

– მიამაგრეთ სამონტაჟო შტანგა და ელექტროხელსაწყო შესაბამისი ხრახნების, საყელურების და ქანჩების მეშვეობით.

ამასთან ქანჩი ჯდება ზევიდან

ელექტროხელსაწყოთა ჩარჩოში. საყელური ქვევიდანაა სამონტაჟო შტანგის ჩარჩოზე.

ექსპლუატაცია

გამოყენების ინსტრუქცია

ყოველთვის გეჭიროთ ნამზადი, განსაკუთრებით მისი უფრო გრძელი და მძიმე მხარე. ნამზადის გაჭრის შემდეგ სიმძიმის ცენტრი შეიძლება გადაადგილდეს ისე, რომ სამუშაო მაგიდან გადაყირავდეს.

არ გადატვირთოთ სამუშაო მაგიდან. ყოველთვის დაიცავით სამუშაო მაგიდის მაქსიმალური დატვირთვის ტევადობა.

ტრანსპორტირება და შენახვა (იხ.სურ. C1C3)

ტრანსპორტირებისთვის სამუშაო მაგიდა შეგიძლიათ დაკეცოთ.

– დააჭირეთ პედალს **(10)**, რათა გამორთოთ ფიქსირების კავი **(11)** სახშობი თითოეულ **(12)**.

– ორივე ხელით მოქაჩეთ სახელური **(1)** ზევით, რათა ფიქსირების კავი **(11)** ისევ დაფიქსირდეს.

შენახვისთვის დაუშვით სამუშაო მაგიდან.

– გეჭიროთ სახელური **(1)** ორივე ხელით და ფეხი დადეთ საფეხურზე **(13)**. მოქაჩეთ სახელური **(1)** უკან და დაუშვით სამუშაო მაგიდან იატაკზე.

სამუშაოდ სამუშაო მაგიდა უნდა ისევ აწიოთ.

– დააჭირეთ პედალს **(10)**, რათა გამორთოთ ფიქსირების კავი **(11)** სახშობი თითოეულ **(12)**.

– აწიეთ სამუშაო მაგიდან ორივე ხელით სახელური **(1)** ზევით და მიაწიეთ წინ, რათა დაფიქსირდეს ვერტიკალურ პოზიციამი.

ტექნიკური მომსახურება და სერვისი

ტექნიკური მომსახურების სამსახური და კონსულტაციები გამოყენების საკითხებთან დაკავშირებით

საქართველო

ტელ.: +995322510073

ჩვენი სერვის-ცენტრების მისამართებისა და გარანტიის პირობების ბმული იხილეთ ბოლო გვერდზე.

რაიმე კითხვების წარმოქმნასთან დაკავშირების შემთხვევაში ან სათადარიგო ნაწილების შეკვეთისას აუცილებლად მიუთითეთ პროდუქციის 10-ნიშნა სასაქონლო ნომერი. ეს ნომერი შეგიძლიათ იხილოთ ხელსაწყოს ქარხნულ ფირფიტაზე.

უტილიზაცია

სამუშაო მაგიდები, აქსესუარები და შეფუთვა უნდა გადაყაროთ გარემოსთვის უსაფრთხო გზით.

Servicekontakte
Service Contacts
Contacts de Service
Contactos de Servicio



<https://www.bosch-pt.com/serviceaddresses>

Garantiebedingungen
Guarantee Conditions
Conditions de Garantie
Condiciones de Garantía



<https://www.bosch-pt.com/guarantee/202507>