



**PRO**

**GTA50W**

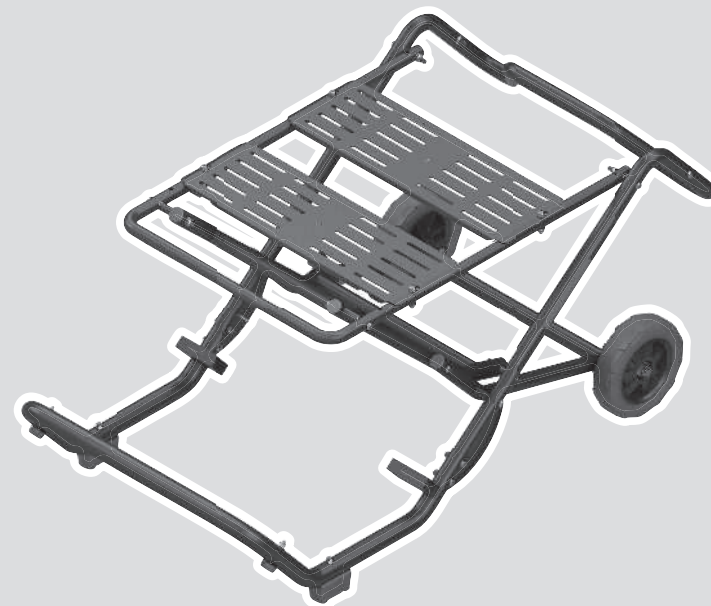
Robert Bosch Power Tools GmbH  
70538 Stuttgart  
GERMANY

[www.bosch-pt.com](http://www.bosch-pt.com)

1 609 92A D66 (2025.11) PS / 19



1 609 92A D66



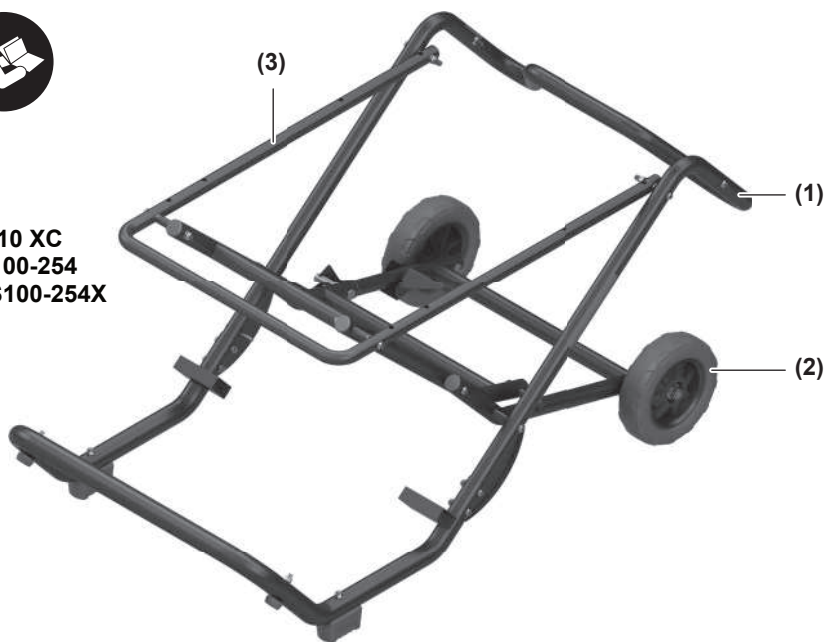
fi Alkuperäiset ohjeet



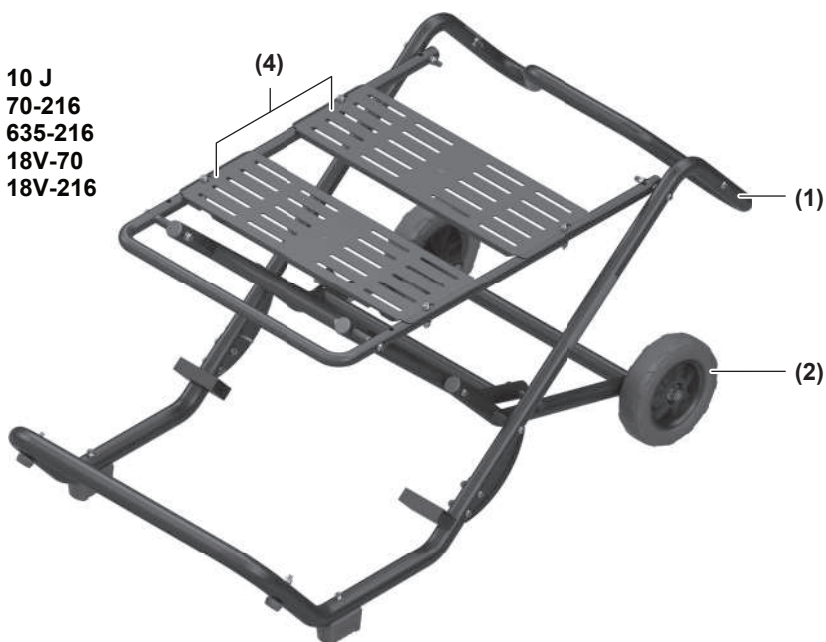
Suomi .....Sivu 14

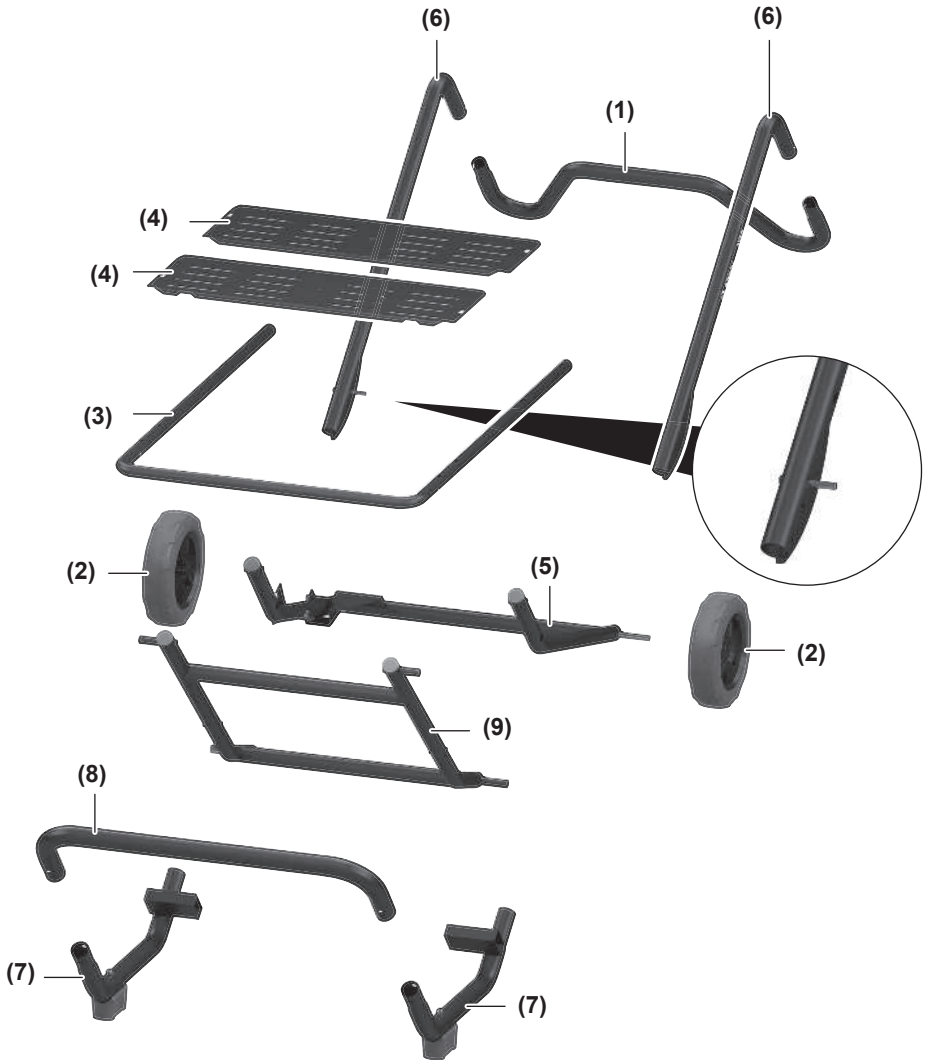


**GTS 10 XC**  
**GTS100-254**  
**EXTS100-254X**



**GTS 10 J**  
**GTS 70-216**  
**GTS 635-216**  
**GTS 18V-70**  
**GTS 18V-216**







**GTS 10 XC**



**GTS 70-216**  
**GTS 18V-70**



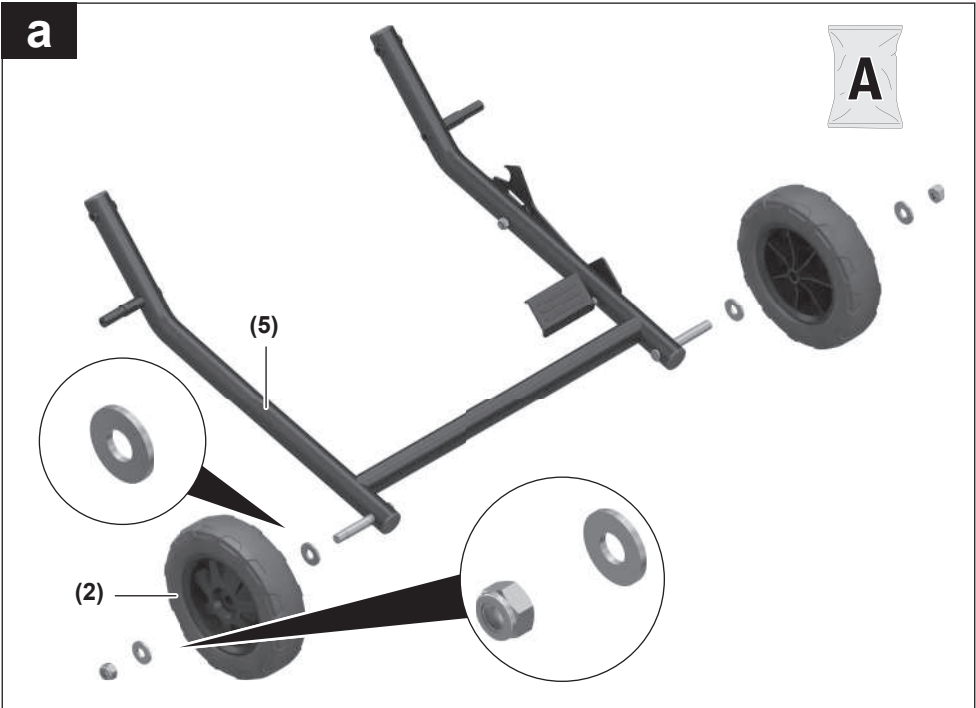
**GTS 10 J**  
**GTS 635-216**  
**GTS 18V-216**



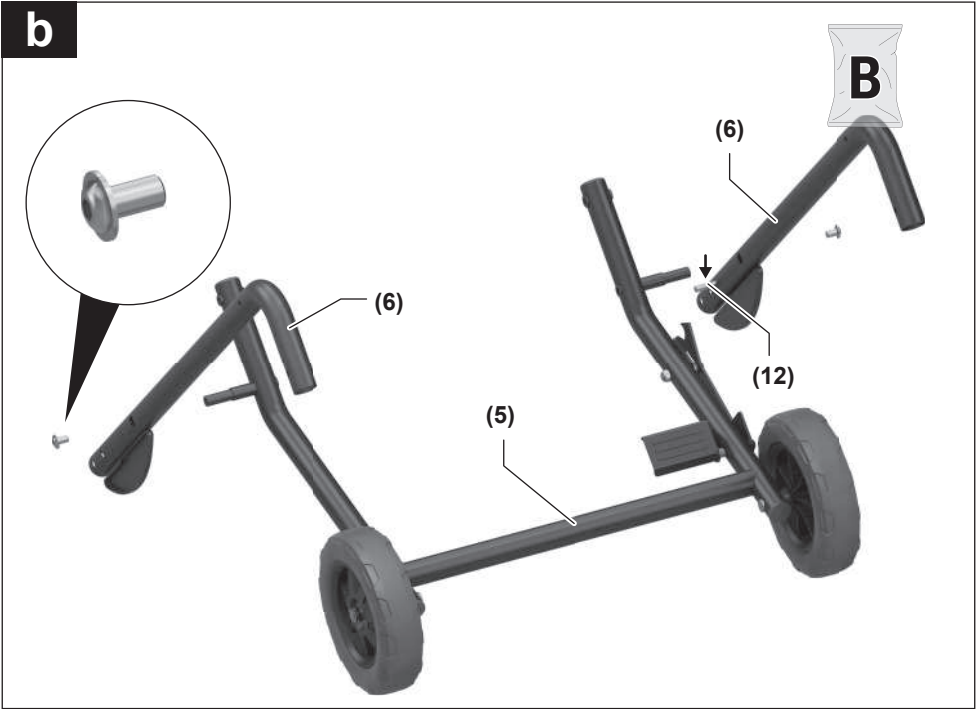
**GTS100-254**  
**EXTS100-254X**

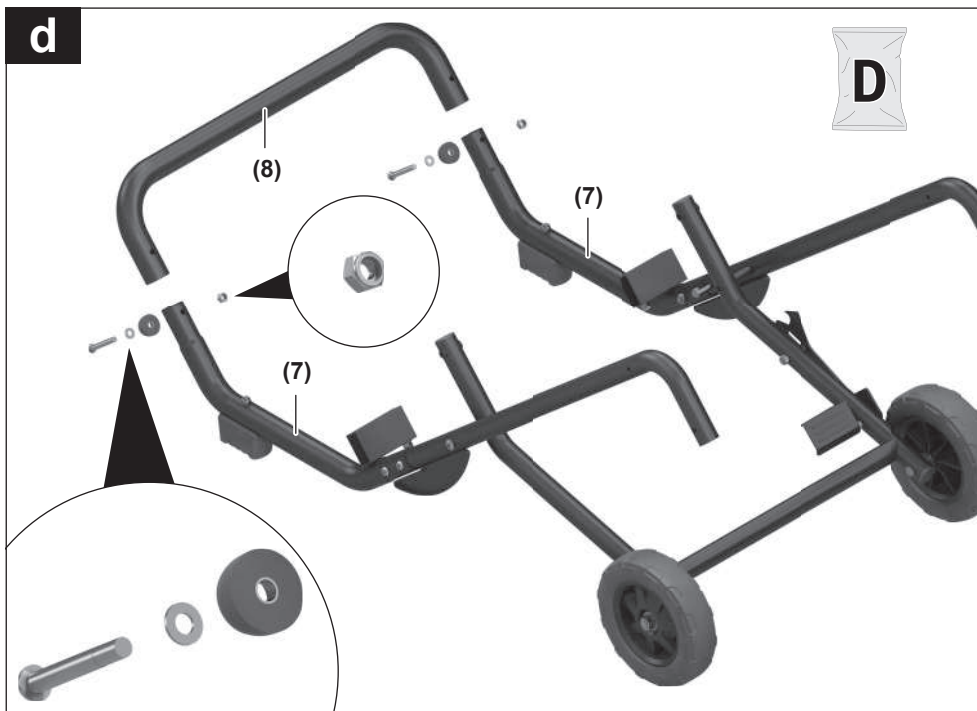
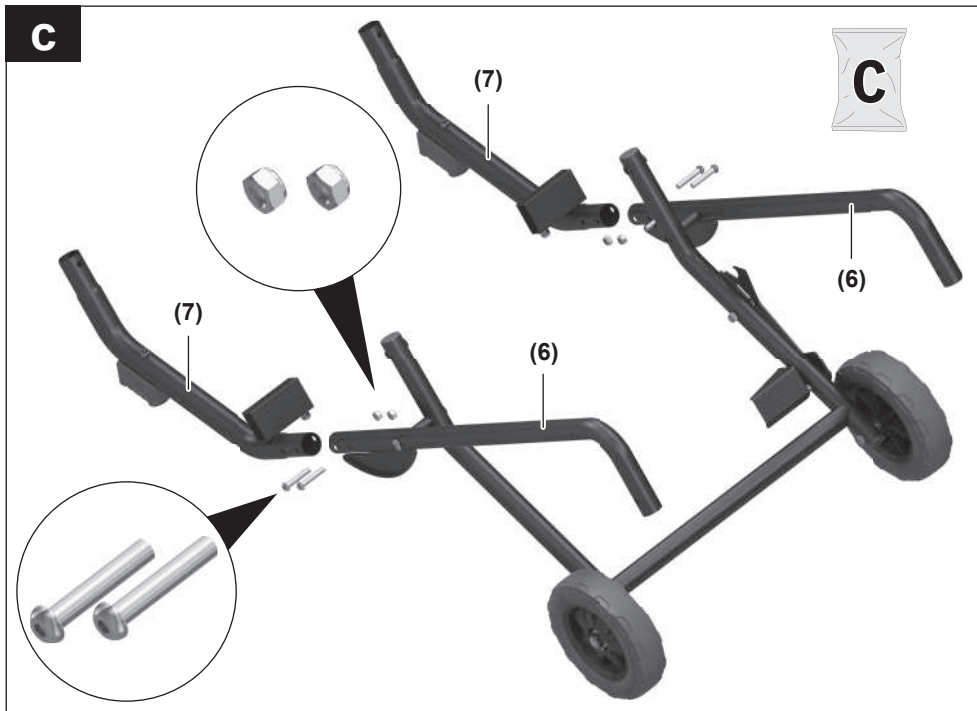


**a**

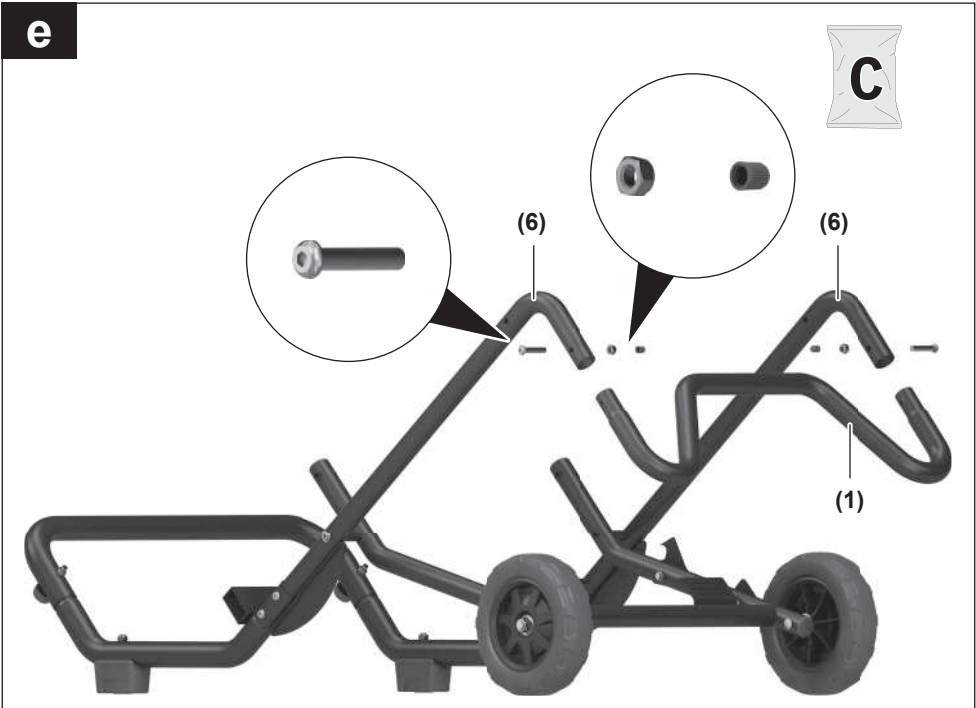


**b**

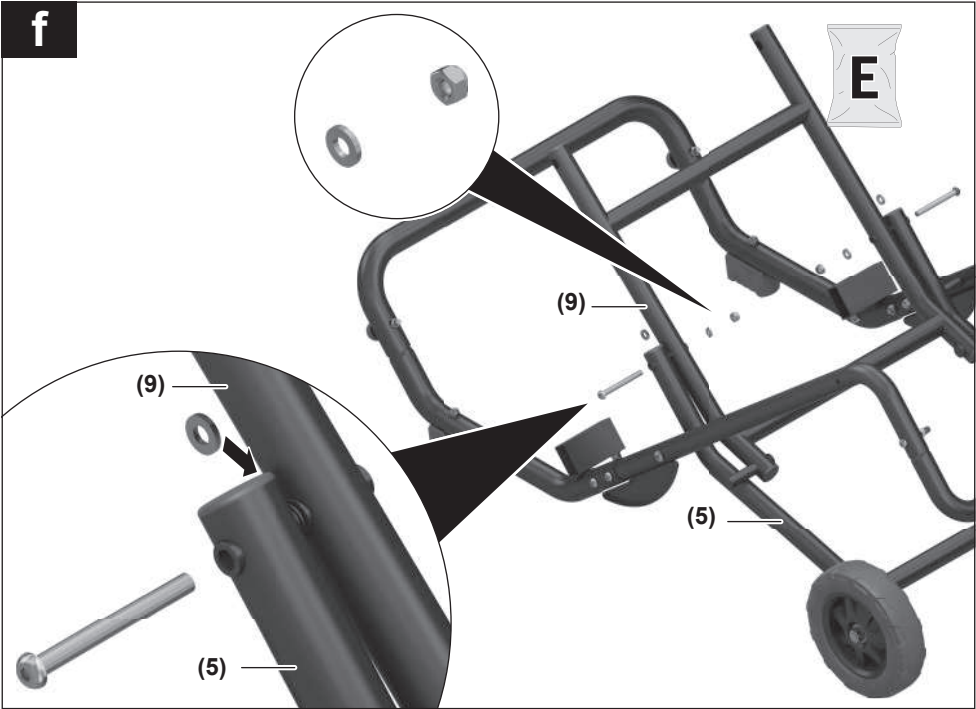


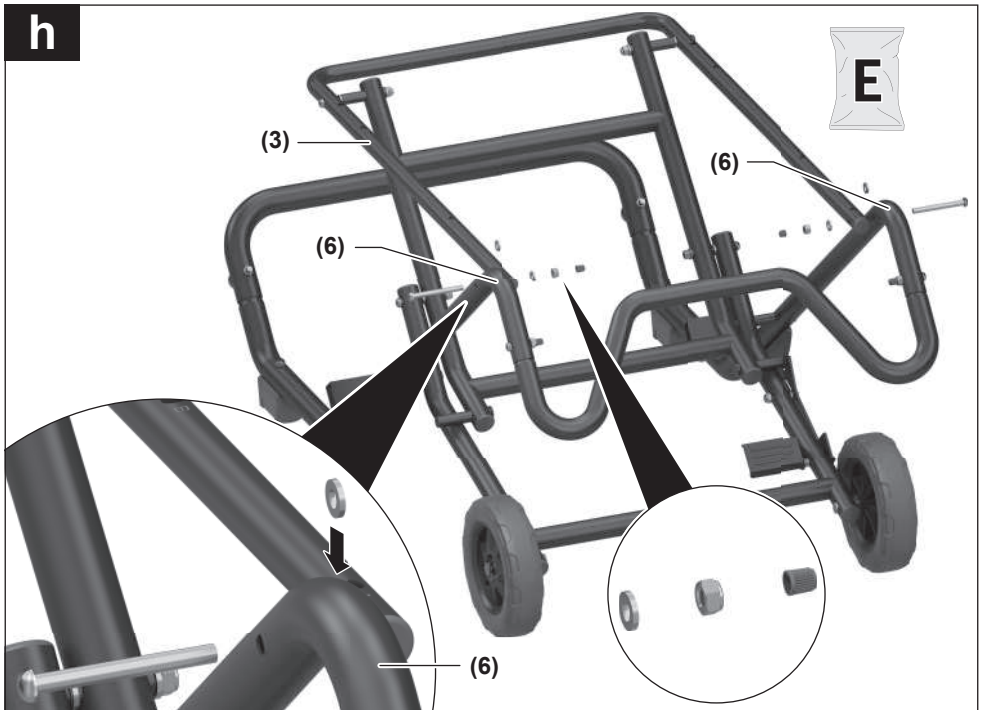


**e**



**f**

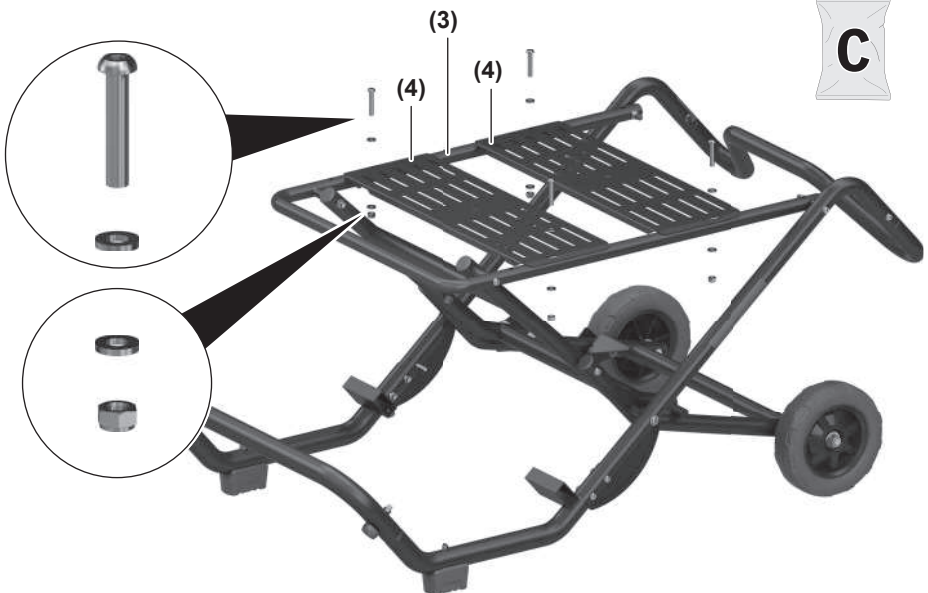
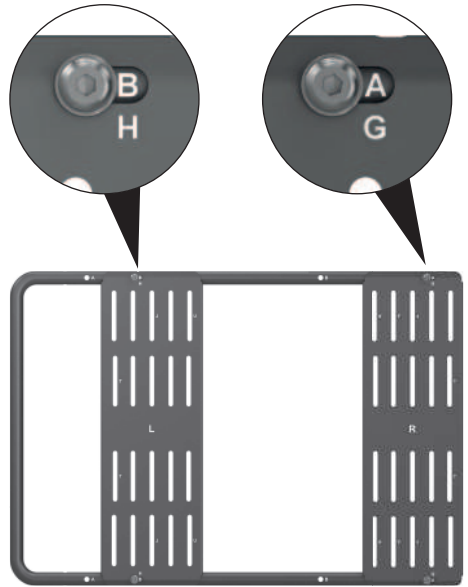
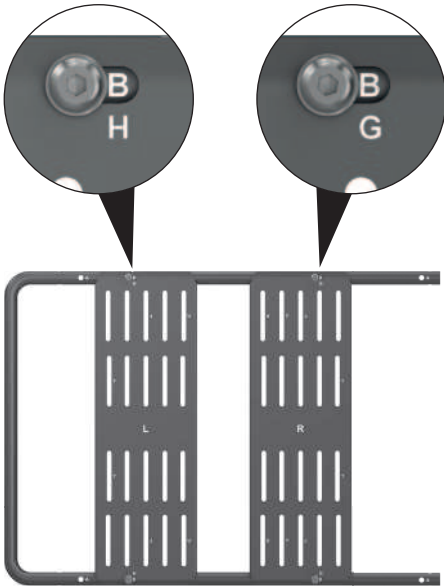


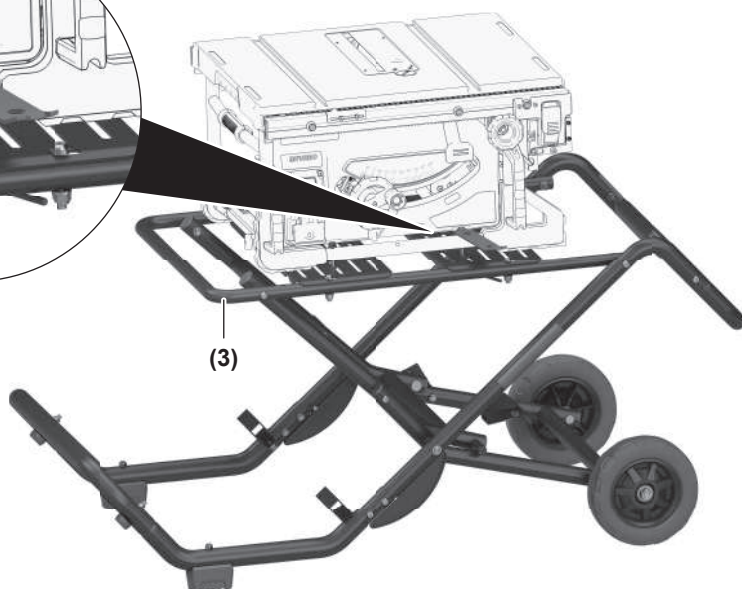
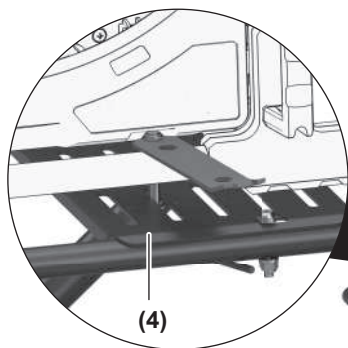
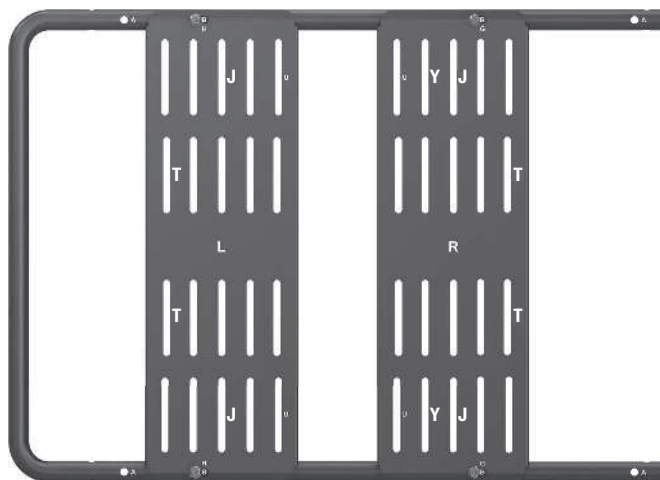


i

GTS 70-216  
GTS 18V-70  
GTS 10 J

GTS 635-216  
GTS 18V-216



**A**

**B**

**C1****C2****C3**

# Suomi

## Turvallisuusohjeet

### Vleiset turvallisuusohjeet



Lue kaikki työpenkin tai asennettavan sähkötyökalun mukana toimitetut varoitukset ja käyttöohjeet. Turvallisuus- ja käyttöohjeiden noudattamatta jättäminen voi johtaa sähköiskuun, tulipaloon ja/tai vakavaan loukkaantumiseen.

seen.

### Työpenkkien turvallisuusohjeet

- ▶ **Vedä pistotulppa irti pistorasiasta ja/tai irrota akku sähkötyökalusta, ennen kuin teet laiteasetuksia tai vaihdat käyttötarvikkeita.** Sähkötyökalujen tahaton käynnistyminen voi johtaa tapaturmiin.
- ▶ **Kokoa työpenkki oikein, ennen kuin asennat sähkötyökalun.** Kokoaminen on tehtävä kunnolla, niin ettei työpenkki voi missään tapauksessa romahtaa.
- ▶ **Kiinnitä sähkötyökalu kunnolla työpenkkiin, ennen kuin otat työpenkin käyttöön.** Sähkötyökalun siirtymisen paikaltaan työpenkissä saattaa johtaa hallinnan menettämiseen.
- ▶ **Aseta työpenkki tukevalla, tasaisella ja vaakasuoralla pinnalle.** Työkappaletta ei voi ohjata tasaisesti ja turvallisesti, jos työpenkki voi siirtyä paikaltaan tai heilua.
- ▶ **Älä ylikuormita työpenkkiä äläkä käytä sitä portaana tai telineenä.** Ylikuorma tai työpenkin päällä seisominen saattaa siirtää työpenkin painopistettä ylöspäin ja kaataa työpenkin.
- ▶ **Varmista, että kaikki ruuvit ja liitososat ovat kunnolla kiinni kuljetuksen ja työskentelyn aikana.** Löysät liitokset saattavat horjuttaa työpenkin asentoa ja johtaa epätarkkoihin sahaustuloksiin.
- ▶ **Asenna ja irrota sähkötyökalu vain kuljetusasennossa (kuljetusasentoa koskevia lisätietoja on myös kyseisen sähkötyökalun käyttöohjeessa).** Muuten sähkötyökalun painopiste voi olla epäedullisessa kohdassa, eikä työkalusta saa kunnollista otetta.
- ▶ **Käytä asennuslevyn kiinnitettyä sähkötyökalua vain työpenkillä.** Asennuslevyyn kiinnitetty sähkötyökalu ei ole tukevassa asennossa ja saattaa kaatua, jos se ei ole työpenkin päällä.
- ▶ **Varmista, etteivät pitkät ja raskaat työkappalet voi kaataa työpenkkiä.** Pitkät ja painavat työkappalet tulee tukea vapaasta päästään.
- ▶ **Älä pidä sormia nivelpisteiden lähellä, kun taitat työpenkin kokoon tai auki.** Sormien puristumisvaara.

## Symbolit

Seuraavat symbolit voivat olla hyödyksi työpenkin käytössä. Opettele symbolit ja niiden merkitys. Symbolien ymmärtäminen

nen auttaa käyttämään työpenkkiä paremmin ja turvallisemmin.

### Symbolit ja niiden merkitys



Työpenkin suurin kantavuus (sähkötyökalu + työkappale) on **180 kg**.

## Tuotteen ja ominaisuuksien kuvaus

### Määräystenmukainen käyttö

Työpenkki on tarkoitettu seuraavien Bosch-pöytäsaahojen työtasoksi (versio **2025.07**):

Ilman asennuslevyä:

- GTS 10 XC ( 3 601 L30 4.. )
- GTS100-254 ( 3 601 M30 7.. )
- EXTS100-254X ( 3 601 M30 8.. )

Asennuslevyn kanssa:

- GTS 10 J ( 3 601 M30 5.. )
- GTS 70-216 ( 3 601 M30 6.. )
- GTS 635-216 ( 3 601 M42 0.. )
- GTS 18V-70 ( 3 601 M44 1.. )
- GTS 18V-216 ( 3 601 M44 0.. )

Työpenkki on tarkoitettu sähkötyökalun kanssa lautojen ja profiilien katkaisuun.

### Kuvatut osat

Kuvattujen osien numerointi viittaa oppaan alussa oleviin kuvaviivujen piirroksiin.

- (1) Kahva
- (2) Pyörä
- (3) Asennustanko
- (4) Asennuslevy
- (5) Alakehys
- (6) Liitostuki
- (7) Tukitanko
- (8) Poikkitanko
- (9) Yläkehys
- (10) Poljin
- (11) Lukitushaka
- (12) Salpatappi
- (13) Jalkatuki

### Tekniset tiedot

Työpenkki	GTA50W	
Tuotenumero		<b>3 601 M57 0..</b>
Työpenkin korkeus	mm	561
Suurin kantokyky (sähkötyökalu + työkappale)	kg	<b>180</b>

Työpenkki		GTA50W
Paino n.		
- ilman asennuslevyä	kg	15,5
- asennuslevyn kanssa	kg	19,5

## Asennus

### Vakiovarustus



Huomioi lisäksi käyttöohjeiden alussa ilmoitettu toimituslaajuus.

Tarkista ennen työpenkin kokoamista, että olet saanut kaikki alla luetellut osat:

### Kehyosat

Nro	Nimike	Määrä
(1)	Kahva	1
(2)	Pyörä	2
(3)	Asennustanko	1
(4)	Asennuslevy	2
(5)	Alakehys	1
(6)	Vasen/oikea liitostuki	2
(7)	Vasen/oikea tukitanko	2
(8)	Poikkitanok	1
(9)	Yläkehys	1

### Työpenkin kiinnityssarjat

Kiinnityssarja	Nimike/koko	Määrä
<b>A</b>	Aluslevy Ø30 x Ø13 x 3 mm	4
	Lukkomutteri M12	2
	Kuusiokoloruuvi M8 x 15 mm	2
<b>C</b>	Kuusiokoloruuvi M8 x 45 mm	10
	Aluslevy Ø16 x Ø8,2 x 2,5 mm	8
	Lukkomutteri M8	10
	Kuminen kierretulppa	2
<b>D</b>	Kuusiokoloruuvi M8 x 60 mm	2
	Aluslevy Ø16 x Ø8,2 x 1,5 mm	2
	Lukkomutteri M8	2
	Kumijalka	2

Kiinnityssarja	Nimike/koko	Määrä
<b>E</b>	Kuusiokoloruuvi M8 x 80 mm	4
	Aluslevy Ø16 x Ø8,2 x 2,5 mm	8
	Lukkomutteri M8	4
	Kuminen kierretulppa	2
<b>F</b>	Kuusiokoloruuvi M8 x 110 mm	2
	Aluslevy Ø16 x Ø8,2 x 2,5 mm	4
	Lukkomutteri M8	2
	Kuusiokoloavain	1
	Lenkki-/kiintoavain	1

### Sähkötyökalun kiinnityssarjat

Kiinnityssarja	Nimike/koko	Määrä
<b>GTS 10 XC</b>	Kuusiokoloruuvi M8 x 105 mm	4
	Aluslevy Ø16 x Ø8,2 x 2,5 mm	8
	Lukkomutteri M8	4
	Kuusiokoloruuvi M6 x 50 mm	4
<b>GTS 70-216</b> <b>GTS 18V-70</b>	Aluslevy Ø18 x Ø6,2 x 1,5 mm	8
	Lukkomutteri M6	4
	Kuusiokoloruuvi M6 x 45 mm	4
<b>GTS 10 J</b> <b>GTS 635-216</b> <b>GTS 18V-216</b>	Aluslevy Ø18 x Ø6,2 x 1,5 mm	8
	Lukkomutteri M6	4
<b>GTS100-254</b> <b>EXTS100-254X</b>	Kuusiokoloruuvi M8 x 75 mm	4
	Aluslevy Ø16 x Ø8,2 x 2,5 mm	8
	Lukkomutteri M8	4
	Kuusiokoloruuvi M8 x 75 mm	4

### Työpenkin asentaminen

- Ota kaikki toimitetut osat varovasti pois pakkauksistaan.
- Poista kaikki pakkausmateriaalit.
- Tee kokoaminen kuvien **a-h** mukaan.

#### kuvaan a:

#### Kiinnityssarja A

- Kiinnitä pyörät (2) alakehykseen (5).

- Pyöritä pyörää. Jos pyörä ei pyöri esteettömästi, löysää mutteria 1/8–1/4 kierroksen verran.

#### kuvaan b:

##### Kiinnityssarja B

- Kiinnitä sekä vasen että oikea liitostuki (6) ruuveilla alakehykseen (5)
- Kiinnitykseen käytetään hitsattuja holkkeja.

**Huomautus:** oikeassa liitostuessa (6) on salpatappi (12).

#### kuvaan c:

##### Kiinnityssarja C

- Työnnä vasen liitostuki (6) vasempaan tukitankoon (7) niin, että asennusreiät tulevat kohdakkain.
- Ruuvaa molemmat osat toisiinsa kiinni.
- Toista nämä työvaiheet oikean liitostuen (6) ja oikean tukitangon (7) kanssa.

#### kuvaan d:

##### Kiinnityssarja D

- Työnnä poikkitanko (8) vasempaan ja oikeaan tukitankoon (7) niin, että asennusreiät tulevat kohdakkain.
- Ruuvaa osat toisiinsa kiinni.

#### kuvaan e:

##### Kiinnityssarja C

- Työnnä kahva (1) vasempaan ja oikeaan liitostukeen (6) niin, että asennusreiät tulevat kohdakkain.
- Ruuvaa osat toisiinsa kiinni.
- Kierrä kumiset kierretulpat ulkoneviin ruuvikierteisiin niin, että ne suojaavat käsiä viilloilta kahvan alueella.

#### kuvaan f:

##### Kiinnityssarja E

- Kiinnitä yläkehys (9) alakehykseen (5).
- Kiristä ruuviliitos. Löysää sitten mutteria 1/8–1/4 kierroksen verran.

**Huomautus:** ruuviliitos ei ole liian tiukassa, jos keskimäistä aluslevyä voi pyörittää esteettömästi.

#### kuvaan g:

##### Kiinnityssarja F

- Kiinnitä yläkehys (9) asennustankoon (3).
- Kiristä ruuviliitos. Löysää sitten mutteria 1/8–1/4 kierroksen verran.

**Huomautus:** ruuviliitos ei ole liian tiukassa, jos keskimäistä aluslevyä voi pyörittää esteettömästi.

#### kuvaan h:

##### Kiinnityssarja E

- Kiinnitä asennustanko (3) vasempaan ja oikeaan liitostukeen (6).
- Kiristä ruuviliitos. Löysää sitten mutteria 1/8–1/4 kierroksen verran.
- Kierrä kumiset kierretulpat ruuvikierteisiin niin, että suojaavat käsiä viilloilta kahvan alueella.

## Asennuslevyjen asentaminen (katso kuva i)

### Kiinnityssarja C

- Aseta asennuslevyt (4) asennustangon (3) päälle.
- L: pokkitangon suunta (8)
- R: kahvan suunta (1)

Mallista riippuen asennuslevyjen urareikien (H, G) on oltava kohdakkain asennustangon erilaisten asennusreikien (A, B) kanssa.

Malli	Asennuslevy L (urareikä H)	Asennuslevy R (urareikä G)
GTS 70-216 GTS 18V-70 GTS 10 J	Asennusreikä B	Asennusreikä B
GTS 635-216 GTS 18V-216	Asennusreikä B	Asennusreikä A

- Kiinnitä osat mahdollisimman pitkälle vasemmalle urareikään (poikkitangon suuntaan).

## Sähkötyökalun kiinnittäminen

### Sähkötyökalun kiinnittäminen asennuslevyjen päälle (katso kuva A)

Asennuslevyt (4) ovat yleiskäyttöisiä. Erilaisten asennusreikien ansiosta työpenkkiin voi kiinnittää seuraavia **Bosch**-sähkötyökaluja.

Malli	Asennuslevy L	Asennuslevy R
GTS 70-216 GTS 18V-70	J	Y
GTS 10 J	J	J
GTS 635-216 GTS 18V-216	T	T

- Keskitä sähkötyökalu sopiviin asennusreikiin.
- Kiinnitä asennuslevy ja sähkötyökalu toisiinsa sopivilla ruuveilla, aluslevyillä ja muttereilla.
- **GTS 70-216, GTS 18V-70:** ruuvi ohjataan alakautta asennuslevyjen läpi. Mutteri on ylhäällä sähkötyökalun rungon päällä.

### Sähkötyökalun kiinnittäminen asennustangon päälle (katso kuva B)

Asennustanko (3) on yleiskäyttöinen. Erilaisten asennusreikien ansiosta työpenkkiin voi kiinnittää seuraavia **Bosch**-sähkötyökaluja.

Malli	Asennusreiät
GTS 10 XC	A
GTS100-254 EXTS100-254X	B

- Keskitä sähkötyökalu sopiviin asennusreikiin.
- Kiinnitä asennustanko ja sähkötyökalu toisiinsa sopivilla ruuveilla, aluslevyillä ja muttereilla.
- Ruuvi ohjataan yläkautta sähkötyökalun rungon läpi. Mutteri on asennustangon rungon pohjassa.

## Käyttö

### Työskentelyohjeita

Pidä aina kunnolla kiinni työkappaleesta, varsinkin sen pidemmästä, painavamasta osasta. Työkappaleen katkettua painopiste saattaa siirtyä niin, että työpenkki kaatuu.

Älä yliuormita työpenkkiä. Huomioi aina työpenkin suurin kantavuus.

### Kuljetus ja säilytys (katso kuvat C1–C3)

Työpenkin voi taittaa **kuljetusta** varten kokoon.

- Polkaise poljinta **(10)** vapauttaaksesi lukitushaan **(11)** salpatapista **(12)**.
- Vedä molemmilla käsillä kahvaa **(1)** ylöspäin, kunnes lukitushaka **(11)** napsahtaa takaisin paikalleen.

Laske työpenkki alas **säilytystä** varten.

- Pidä molemmilla käsillä kiinni kahvasta **(1)** ja aseta toinen jalka jalkatukea **(13)** vasten. Vedä kahvaa **(1)** taaksepäin ja laske työpenkki lattialle.

**Työskentelyä** varten työpenkki on jälleen avattava.

- Polkaise poljinta **(10)** vapauttaaksesi lukitushaan **(11)** salpatapista **(12)**.
- Vedä työpenkkiä molemmilla käsillä kahvasta **(1)** ylöspäin ja paina sitä eteenpäin, kunnes se napsahtaa avattuun asentoon.

## Hoito ja huolto

### Asiakaspalvelu ja käyttöneuvonta

#### Suomi

Puh.: 0800 98044

Linkki huolto-osoitteisiin ja takuuehtoihin löytyy viimeiseltä sivulta.

Ilmoita kaikissa kyselyissä ja varaosatilauksissa 10-numeroinen tuotenumero, joka on ilmoitettu tuotteen mallikilvessä.

#### Hävitys

Toimita käytöstä poistetut työpenkit, lisätarvikkeet ja pakkaukset ympäristöystävälliseen kierrätykseen.



Servicekontakte  
Service Contacts  
Contacts de Service  
Contactos de Servicio



<https://www.bosch-pt.com/serviceaddresses>

Garantiebedingungen  
Guarantee Conditions  
Conditions de Garantie  
Condiciones de Garantía



<https://www.bosch-pt.com/guarantee/202507>